



# Feuille de compétition / Competition Sheet

## Junior World Championship

STYLE : FS 50 kg



QUALIFICATION			1/8 FINALE			1/4 FINALE			1/2 FINALE			FINALE																	
1		GROS Stephen (CAN)				1	1	CAN	P1	P2	P3	2	0	ISR	P1	P2	P3	4	4	RUS	P1	P2	P3	4	1	RUS	P1	P2	P3
							3		3	0	0		0		0	0	0		14		6	8	0		3		0	3	0
2		BENIASHVILI David (ISR)				2	4	ISR	P1	P2	P3	4	4	RUS	P1	P2	P3	6	3	KGZ	P1	P2	P3	6	1	KGZ	P1	P2	P3
							18		11	7	0		13		7	6	0		5		0	6	1		1		0	1	0
3		NITIN . (IND)				3	1	IND	P1	P2	P3	7	3	ARM	P1	P2	P3	7	1	ARM	P1	P2	P3						
							2		0	2	0		8		0	5	3		1		1	0	0						
4		IVANOV Mikhail (RUS)				4	3	RUS	P1	P2	P3	9	1	KAZ	P1	P2	P3	10	0	VEN	P1	P2	P3						
							9		6	3	0		5		2	3	0		1		1	0	0						
5		DZHAFARYAN Tital (UKR)				5	1	UKR	P1	P2	P3	10	3	RIVERO YERY RAMON (VEN)	P1	P2	P3	11	1	GRIMALDI PULIDO A. (MEX)	P1	P2	P3						
							1		0	1	0		3		1	2	0		2		1	1	0						
6		MAMARASULOV Anvar (KGZ)				6	3	KGZ	P1	P2	P3	12	4	KHINCHEGASHVILI V. (GEO)	P1	P2	P3	12	4	PUTRA Yolanda (INA)	P1	P2	P3						
							5		3	2	0		13		6	7	0		0		0	0	0						
7		GAGINYAN David (ARM)				7	3	ARM	P1	P2	P3	14	0	KABYLINSKI A. (BLR)	P1	P2	P3	15	3	JAFARI Farzad (IRI)	P1	P2	P3						
							8		0	5	3		0		0	0	0		5		4	1	0						
8	1	VAN DER SCHYFF P. (RSA)	P1	P2	P3	9	1	KAZ	P1	P2	P3	16	3	PEKER Ahmet (TUR)	P1	P2	P3	17	0	LEE Sang-Seob (KOR)	P1	P2	P3						
	6		3	0	3		5		2	3	0		11		4	7	0		0		0	0	0						
9	3	ZHUSSOPOV Margulan (KAZ)	P1	P2	P3	10	0	VEN	P1	P2	P3	18	3	MURADOV Nijat (AZE)	P1	P2	P3	19	1	KRAUSE Emanuel (GER)	P1	P2	P3						
	12		0	7	5		1		1	0	0		5		4	1	0		3		2	1	0						
10	3	RIVERO YERY RAMON (VEN)	P1	P2	P3	12	5	GEO	P1	P2	P3	20	1	SZABO CZIBOLYA G. (HUN)	P1	P2	P3	21	3	BATSUKH B. (MGL)	P1	P2	P3						
	3		1	2	0		10		10	0	0		3		5	2	0		3		6	2	0						
11	1	GRIMALDI PULIDO A. (MEX)	P1	P2	P3	12	1	GEO	P1	P2	P3	22	3	KAMALOV Ozbek (UZB)	P1	P2	P3	23	1	BURVIAN Anatolii (MDA)	P1	P2	P3						
	2		1	1	0		5		0	3	2		8		6	2	0		1		0	1	0						
12	4	KHINCHEGASHVILI V. (GEO)	P1	P2	P3	16	3	TUR	P1	P2	P3	24	3	RAPPO Mark (USA)	P1	P2	P3	25	1	VASQUEZ CASTRO C. (ECU)	P1	P2	P3						
	13		6	7	0		4		1	0	3		4		1	1	2		1		0	1	0						
13	0	PUTRA Yolanda (INA)	P1	P2	P3	17	0	LEE Sang-Seob (KOR)	P1	P2	P3		0		0	0	0		1		0	1	0						
	0		0	0	0		0		0	0	0		0		0	0	0		1		0	1	0						
14	0	KABYLINSKI A. (BLR)	P1	P2	P3	18	0	AZE	P1	P2	P3		0		0	0	0		1		0	1	0						
	0		0	0	0		7		2	4	1		0		0	0	0		1		0	1	0						
15	3	JAFARI Farzad (IRI)	P1	P2	P3	21	1	MGL	P1	P2	P3		0		0	0	0		1		0	1	0						
	5		4	1	0		1		0	1	0		0		0	0	0		1		0	1	0						
16	3	PEKER Ahmet (TUR)	P1	P2	P3	22	0	UZB	P1	P2	P3		0		0	0	0		1		0	1	0						
	11		4	7	0		0		0	0	0		0		0	0	0		1		0	1	0						
17	0	LEE Sang-Seob (KOR)	P1	P2	P3	22	3	UZB	P1	P2	P3		0		0	0	0		1		0	1	0						
	0		0	0	0		9		5	4	0		0		0	0	0		1		0	1	0						
18	3	MURADOV Nijat (AZE)	P1	P2	P3		0		0	0	0		0		0	0	0		1		0	1	0						
	5		4	1	0		0		0	0	0		0		0	0	0		1		0	1	0						
19	1	KRAUSE Emanuel (GER)	P1	P2	P3	21	1	MGL	P1	P2	P3		0		0	0	0		1		0	1	0						
	3		2	1	0		1		0	1	0		0		0	0	0		1		0	1	0						
20	1	SZABO CZIBOLYA G. (HUN)	P1	P2	P3	22	0	UZB	P1	P2	P3		0		0	0	0		1		0	1	0						
	3		2	1	0		0		0	0	0		0		0	0	0		1		0	1	0						
21	3	BATSUKH B. (MGL)	P1	P2	P3	22	3	UZB	P1	P2	P3		0		0	0	0		1		0	1	0						
	7		5	2	0		3		2	1	0		0		0	0	0		1		0	1	0						
22	3	KAMALOV Ozbek (UZB)	P1	P2	P3	24	1	USA	P1	P2	P3		0		0	0	0		1		0	1	0						
	8		6	2	0		1		1	0	0		0		0	0	0		1		0	1	0						
23	1	BURVIAN Anatolii (MDA)	P1	P2	P3		1		1	0	0		0		0	0	0		1		0	1	0						
	1		0	1	0		1		1	0	0		0		0	0	0		1		0	1	0						
24	3	RAPPO Mark (USA)	P1	P2	P3		1		1	0	0		0		0	0	0		1		0	1	0						
	4		1	1	2		1		1	0	0		0		0	0	0		1		0	1	0						
25	1	VASQUEZ CASTRO C. (ECU)	P1	P2	P3		1		1	0	0		0		0	0	0		1		0	1	0						
	1		0	1	0		1		1	0	0		0		0	0	0		1		0	1	0						

16 PEKER Ahmet (TUR)

### Classement

Cl	Pays	Nom
1	TUR	PEKER Ahmet
2	RUS	IVANOV Mikhail
3	IND	NITIN .
3	GEO	KHINCHEGASHVILI V.
5	KGZ	MAMARASULOV Anvar
5	UZB	KAMALOV Ozbek
7	MGL	BATSUKH B.
8	IRI	JAFARI Farzad
9	ISR	BENIASHVILI David
10	KAZ	ZHUSSOPOV Margulan
11	AZE	MURADOV Nijat
12	ARM	GAGINYAN David
13	USA	RAPPO Mark
14	VEN	RIVERO YERY RAMON
15	RSA	VAN DER SCHYFF P.
16	GER	KRAUSE Emanuel
17	HUN	SZABO CZIBOLYA G.
18	CAN	GROS Stephen
19	MEX	GRIMALDI PULIDO A.
20	ECU	VASQUEZ CASTRO C.
21	UKR	DZHAFARYAN Tital
22	MDA	BURVIAN Anatolii
23	KOR	LEE Sang-Seob
24	BLR	KABYLINSKI A.
25	INA	PUTRA Yolanda

### REPECHAGE

#### REPECHAGE FINALISTE 1

3	3	IND	P1	P2	P3	3	3	IND	P1	P2	P3
	13		3	6	4		5		1	4	0
2	1	ISR	P1	P2	P3	6	1	KGZ	P1	P2	P3
	6		6	0	0		1		0	1	0

3 NITIN . (IND)

Médaille de Bronze

#### REPECHAGE FINALISTE 2

17	1	KOR	P1	P2	P3	15	1	IRI	P1	P2	P3	12	3	GEO	P1	P2	P3
	1		0	1	0		3		3	0	0		15		3	8	4
15	3	IRI	P1	P2	P3	12	3	GEO	P1	P2	P3	22	1	UZB	P1	P2	P3
	2		1	1	0		5		3	2	0		5		3	1	1

12 KHINCHEGASHVILI V. (GEO)

Médaille de Bronze



# Classement

## Junior World Championship

STYLE : FS 50 kg



1 - Or / Gold



PEKER Ahmet

2 - Argent / Silver



IVANOV Mikhail

3 - Bronze



NITIN .



KHINCHEGASHVILI Vladimir

Classement	Nom - Name	Pays - Country
1	PEKER Ahmet	TUR
2	IVANOV Mikhail	RUS
3	NITIN .	IND
3	KHINCHEGASHVILI V.	GEO
5	MAMARASULOV Anvar	KGZ
5	KAMALOV Ozbek	UZB
7	BATSUKH B.	MGL
8	JAFARI Farzad	IRI
9	BENIASHVILI David	ISR
10	ZHUSSOPOV Margulan	KAZ
11	MURADOV Nijat	AZE
12	GAGINYAN David	ARM
13	RAPPO Mark	USA
14	RIVERO YERY RAMON	VEN
15	VAN DER SCHYFF P.	RSA
16	KRAUSE Emanuel	GER
17	SZABO CZIBOLYA G.	HUN
18	GROS Stephen	CAN
19	GRIMALDI PULIDO A.	MEX
20	VASQUEZ CASTRO C.	ECU
21	DZHAFARYAN Tital	UKR
22	BURVIAN Anatolii	MDA
23	LEE Sang-Seob	KOR
24	KABYLINSKI A.	BLR
25	PUTRA Yolanda	INA



# Feuille de compétition / Competition Sheet

## Junior World Championship

STYLE : FS 55 kg



QUALIFICATION				1/8 FINALE				1/4 FINALE				1/2 FINALE				FINALE									
1		MOFFAT Alan (CAN)						1	0	CAN	P1	P2	P3												
2		TZONEV Stoyan (BUL)						2	3	BUL	P1	P2	P3												
3		GUIDEA Ivan (MDA)						3	5	MDA	P1	P2	P3												
4		KECHVAIDIS V. (GRE)						4	0	GRE	P1	P2	P3												
5		DAUTOV Miras (KAZ)						5	1	KAZ	P1	P2	P3												
6		AIVAZIAN Mykola (UKR)						6	3	UKR	P1	P2	P3												
7	1	ALYBBAEV Altynbek (KGZ)	P1	P2	P3			8	0	USA	P1	P2	P3												
8	3	SANDERS Zach (USA)	P1	P2	P3			9	3	IRI	P1	P2	P3												
9	3	RAHIMI Hassan (IRI)	P1	P2	P3			9	3	IRI	P1	P2	P3												
10	0	ER Hakan (AUS)	P1	P2	P3			9	3	IRI	P1	P2	P3												
11	1	ERMAKOU Siarhei (BLR)	P1	P2	P3			12	1	JPN	P1	P2	P3												
12	3	SUTO Manabu (JPN)	P1	P2	P3			14	1	TUR	P1	P2	P3												
13	1	GIKINYAN Ohan (ARM)	P1	P2	P3			14	3	TUR	P1	P2	P3												
14	3	AKGUL Sezar (TUR)	P1	P2	P3			16	3	MGL	P1	P2	P3												
15	1	BAJURIN Vladislav (LTU)	P1	P2	P3			16	3	MGL	P1	P2	P3												
16	3	TSOGTBAATAR D. (MGL)	P1	P2	P3			16	3	MGL	P1	P2	P3												
17	0	ADI SAPUTRA R. (INA)	P1	P2	P3			18	1	KOR	P1	P2	P3												
18	5	KIM Jin-Cheol (KOR)	P1	P2	P3			18	1	KOR	P1	P2	P3												
19	3	ALIYEV Yashar (AZE)	P1	P2	P3			19	3	AZE	P1	P2	P3												
20	0	SCHLEICHER Tim (GER)	P1	P2	P3			19	3	AZE	P1	P2	P3												
21	5	NUSRATOV Feruz (UZB)	P1	P2	P3			21	1	UZB	P1	P2	P3												
22	0	BERDZINSHVILI D. (GEO)	P1	P2	P3			23	3	RUS	P1	P2	P3												
23	4	ISRAPILOV Nariman (RUS)	P1	P2	P3			23	3	RUS	P1	P2	P3												
24	0	HAJDUK A. (POL)	P1	P2	P3			23	3	RUS	P1	P2	P3												
25	0	SINGH Balraj (IND)	P1	P2	P3			26	0	LAT	P1	P2	P3												
26	5	KUCEPALOVS Eduards (LAT)	P1	P2	P3			26	0	LAT	P1	P2	P3												

23 ISRAPILOV Nariman (RUS)

### Classement

Cl	Pays	Nom
1	RUS	ISRAPILOV Nariman
2	IRI	RAHIMI Hassan
3	BUL	TZONEV Stoyan
3	MGL	TSOGTBAATAR D.
5	UKR	AIVAZIAN Mykola
5	AZE	ALIYEV Yashar
7	TUR	AKGUL Sezar
8	USA	SANDERS Zach
9	MDA	GUIDEA Ivan
10	UZB	NUSRATOV Feruz
11	KOR	KIM Jin-Cheol
12	LAT	KUCEPALOVS Eduards
13	JPN	SUTO Manabu
14	POL	HAJDUK A.
15	LTU	BAJURIN Vladislav
16	KGZ	ALYBBAEV Altynbek
17	ARM	GIKINYAN Ohan
18	BLR	ERMAKOU Siarhei
19	KAZ	DAUTOV Miras
20	AUS	ER Hakan
21	IND	SINGH Balraj
21	GER	SCHLEICHER Tim
23	GEO	BERDZINSHVILI Davit
24	INA	ADI SAPUTRA R.
25	CAN	MOFFAT Alan
26	GRE	KECHVAIDIS Vangelis

### REPECHAGE

#### REPECHAGE FINALISTE 1

10	1	AUS	P1	P2	P3			8	1	USA	P1	P2	P3			6	1	UKR	P1	P2	P3		
8	3	USA	P1	P2	P3			6	3	UKR	P1	P2	P3			2	3	BUL	P1	P2	P3		

2 TZONEV Stoyan (BUL)

Médaille de Bronze

#### REPECHAGE FINALISTE 2

24	3	POL	P1	P2	P3			24	0	POL	P1	P2	P3			19	1	AZE	P1	P2	P3		
26	0	LAT	P1	P2	P3			19	5	AZE	P1	P2	P3			16	3	MGL	P1	P2	P3		

16 TSOGTBAATAR D. (MGL)

Médaille de Bronze



## Classement

### Junior World Championship

STYLE : FS 55 kg



1 - Or / Gold



ISRAPILOV Nariman

2 - Argent / Silver



RAHIMI Hassan

3 - Bronze



TZONEV Stoyan



TSOGTBAATAR Damdinbazar

Classement	Nom - Name	Pays - Country
1	ISRAPILOV Nariman	RUS
2	RAHIMI Hassan	IRI
3	TZONEV Stoyan	BUL
3	TSOGTBAATAR D.	MGL
5	AIVAZIAN Mykola	UKR
5	ALIYEV Yashar	AZE
7	AKGUL Sezar	TUR
8	SANDERS Zach	USA
9	GUIDEA Ivan	MDA
10	NUSRATOV Feruz	UZB
11	KIM Jin-Cheol	KOR
12	KUCEPALOVS Eduards	LAT
13	SUTO Manabu	JPN
14	HAJDUK A.	POL
15	BAJURIN Vladislav	LTU
16	ALYMBAEV Altynbek	KGZ
17	GIKINYAN Ohan	ARM
18	ERMAKOU Siarhei	BLR
19	DAUTOV Miras	KAZ
20	ER Hakan	AUS
21	SCHLEICHER Tim	GER
21	SINGH Balraj	IND
23	BERDZINSHVILI Davit	GEO
24	ADI SAPUTRA R.	INA
25	MOFFAT Alan	CAN
26	KECHVAIDIS Vangelis	GRE



# Feuille de compétition / Competition Sheet

## Junior World Championship

STYLE : FS 60 kg



QUALIFICATION			1/8 FINALE	1/4 FINALE	1/2 FINALE	FINALE
1	IVASIYUK Anton (BLR)		1 1 BLR P1 P2 P3 1 1 1 0 0	2 3 AZE P1 P2 P3 3 1 2 0	2 1 AZE P1 P2 P3 2 1 1 0	7 3 IRI P1 P2 P3 4 0 3 1
2	GURBANOV Etimad (AZE)		2 3 AZE P1 P2 P3 9 2 7 0	4 1 KAZ P1 P2 P3 1 1 0 0	7 3 IRI P1 P2 P3 4 0 3 1	7 3 IRI P1 P2 P3 4 0 3 1
3	FUENTES E. (VEN)		3 0 VEN P1 P2 P3 0 0 0 0	4 5 KAZ P1 P2 P3 4 4 0 0	7 3 IRI P1 P2 P3 4 0 3 1	7 3 IRI P1 P2 P3 4 0 3 1
4	SHARDARBEKOV B. (KAZ)		4 5 KAZ P1 P2 P3 4 4 0 0	7 3 IRI P1 P2 P3 3 2 1 0	7 3 IRI P1 P2 P3 4 0 3 1	7 3 IRI P1 P2 P3 4 0 3 1
5	MATSUMOTO Kei (JPN)	P1 P2 P3 1 2 0	5 0 JPN P1 P2 P3 0 0 0 0	7 3 IRI P1 P2 P3 2 6 0 0	7 3 IRI P1 P2 P3 4 0 3 1	7 3 IRI P1 P2 P3 4 0 3 1
6	ROMANOV Adilet (KGZ)	P1 P2 P3 0 1 0	7 3 IRI P1 P2 P3 2 1 1 0	7 3 IRI P1 P2 P3 4 0 3 1	7 3 IRI P1 P2 P3 4 0 3 1	7 3 IRI P1 P2 P3 4 0 3 1
7	ESMAELPOUR Masoud (IRI)	P1 P2 P3 1 6 0	9 0 USA P1 P2 P3 0 0 0 0	11 1 TUR P1 P2 P3 3 1 2 0	17 3 CUB P1 P2 P3 8 7 1 0	17 3 CUB P1 P2 P3 8 7 1 0
8	NEGRU Pavel (MDA)	P1 P2 P3 0 0 0	11 3 TUR P1 P2 P3 3 2 0 0	15 1 GEO P1 P2 P3 1 0 1 0	17 3 CUB P1 P2 P3 8 7 1 0	17 3 CUB P1 P2 P3 8 7 1 0
9	GRAFF Tyler (USA)	P1 P2 P3 1 4 0	14 1 RUS P1 P2 P3 1 0 0 0	15 3 GEO P1 P2 P3 0 2 3 0	17 3 CUB P1 P2 P3 8 7 1 0	17 3 CUB P1 P2 P3 8 7 1 0
10	SINGH Hardeep (IND)	P1 P2 P3 0 0 0	15 3 GEO P1 P2 P3 0 2 3 0	17 3 CUB P1 P2 P3 2 4 0 0	17 3 CUB P1 P2 P3 8 7 1 0	17 3 CUB P1 P2 P3 8 7 1 0
11	DEMIR Muhammet (TUR)	P1 P2 P3 4 4 0	19 0 SVK P1 P2 P3 0 0 0 0	21 1 GER P1 P2 P3 4 4 3 0	27 1 UKR P1 P2 P3 3 0 0 0	27 1 UKR P1 P2 P3 3 0 0 0
12	ERDENEYAYAR E. (MGL)	P1 P2 P3 0 0 0	21 3 GER P1 P2 P3 2 0 6 0	27 3 UKR P1 P2 P3 15 2 7 6	27 1 UKR P1 P2 P3 3 0 0 0	27 1 UKR P1 P2 P3 3 0 0 0
13	ALI WALEED Hussein (IRQ)	P1 P2 P3 0 3 0	23 1 BUL P1 P2 P3 2 2 0 0	27 3 UKR P1 P2 P3 15 2 7 6	27 1 UKR P1 P2 P3 3 0 0 0	27 1 UKR P1 P2 P3 3 0 0 0
14	PESTEROV Timur (RUS)	P1 P2 P3 6 4 0	25 0 CAN P1 P2 P3 0 0 0 0	27 3 UKR P1 P2 P3 15 2 7 6	27 1 UKR P1 P2 P3 3 0 0 0	27 1 UKR P1 P2 P3 3 0 0 0
15	MAKISHVILI Giorgi (GEO)	P1 P2 P3 5 6 0	27 5 UKR P1 P2 P3 7 0 0 0	27 3 UKR P1 P2 P3 15 2 7 6	27 1 UKR P1 P2 P3 3 0 0 0	27 1 UKR P1 P2 P3 3 0 0 0
16	TARASH Mehrdad (AUS)	P1 P2 P3 2 0 0	27 5 UKR P1 P2 P3 7 0 0 0	27 3 UKR P1 P2 P3 15 2 7 6	27 1 UKR P1 P2 P3 3 0 0 0	27 1 UKR P1 P2 P3 3 0 0 0
17	VALDES TOBIER A. (CUB)	P1 P2 P3 4 0 0	27 5 UKR P1 P2 P3 7 0 0 0	27 3 UKR P1 P2 P3 15 2 7 6	27 1 UKR P1 P2 P3 3 0 0 0	27 1 UKR P1 P2 P3 3 0 0 0
18	ZAHMI Saeed (UAE)	P1 P2 P3 0 0 0	27 5 UKR P1 P2 P3 7 0 0 0	27 3 UKR P1 P2 P3 15 2 7 6	27 1 UKR P1 P2 P3 3 0 0 0	27 1 UKR P1 P2 P3 3 0 0 0
19	OLLE Robert (SVK)	P1 P2 P3 2 2 0	27 5 UKR P1 P2 P3 7 0 0 0	27 3 UKR P1 P2 P3 15 2 7 6	27 1 UKR P1 P2 P3 3 0 0 0	27 1 UKR P1 P2 P3 3 0 0 0
20	TSELARIDIS S. (GRE)	P1 P2 P3 0 0 0	27 5 UKR P1 P2 P3 7 0 0 0	27 3 UKR P1 P2 P3 15 2 7 6	27 1 UKR P1 P2 P3 3 0 0 0	27 1 UKR P1 P2 P3 3 0 0 0
21	DULGER Samet (GER)	P1 P2 P3 3 6 9	27 5 UKR P1 P2 P3 7 0 0 0	27 3 UKR P1 P2 P3 15 2 7 6	27 1 UKR P1 P2 P3 3 0 0 0	27 1 UKR P1 P2 P3 3 0 0 0
22	PARK Ung-Bi (KOR)	P1 P2 P3 3 3 3	27 5 UKR P1 P2 P3 7 0 0 0	27 3 UKR P1 P2 P3 15 2 7 6	27 1 UKR P1 P2 P3 3 0 0 0	27 1 UKR P1 P2 P3 3 0 0 0
23	DOBREV Ivan (BUL)	P1 P2 P3 1 5 0	27 5 UKR P1 P2 P3 7 0 0 0	27 3 UKR P1 P2 P3 15 2 7 6	27 1 UKR P1 P2 P3 3 0 0 0	27 1 UKR P1 P2 P3 3 0 0 0
24	BOHM Arkadiusz (POL)	P1 P2 P3 0 0 0	27 5 UKR P1 P2 P3 7 0 0 0	27 3 UKR P1 P2 P3 15 2 7 6	27 1 UKR P1 P2 P3 3 0 0 0	27 1 UKR P1 P2 P3 3 0 0 0
25	KEVIN IVASA MADGE (CAN)	P1 P2 P3 1 1 0	27 5 UKR P1 P2 P3 7 0 0 0	27 3 UKR P1 P2 P3 15 2 7 6	27 1 UKR P1 P2 P3 3 0 0 0	27 1 UKR P1 P2 P3 3 0 0 0
26	RAKHRA Jatinder (GBR)	P1 P2 P3 1 0 0	27 5 UKR P1 P2 P3 7 0 0 0	27 3 UKR P1 P2 P3 15 2 7 6	27 1 UKR P1 P2 P3 3 0 0 0	27 1 UKR P1 P2 P3 3 0 0 0
27	SYMAK Lybomyr (UKR)	P1 P2 P3 0 7 4	27 5 UKR P1 P2 P3 7 0 0 0	27 3 UKR P1 P2 P3 15 2 7 6	27 1 UKR P1 P2 P3 3 0 0 0	27 1 UKR P1 P2 P3 3 0 0 0
28	ZAKARYAN Mher (ARM)	P1 P2 P3 1 0 0	27 5 UKR P1 P2 P3 7 0 0 0	27 3 UKR P1 P2 P3 15 2 7 6	27 1 UKR P1 P2 P3 3 0 0 0	27 1 UKR P1 P2 P3 3 0 0 0

7 ESMAELPOUR Masoud (IRI)

### Classement

Cl	Pays	Nom
1	IRI	ESMAELPOUR Masoud
2	CUB	VALDES TOBIER A.
3	TUR	DEMIR Muhammet
3	UKR	SYMAK Lybomyr
5	AZE	GURBANOV Etimad
5	GEO	MAKISHVILI Giorgi
7	SVK	OLLE Robert
8	GER	DULGER Samet
9	KAZ	SHARDARBEKOV B.
10	JPN	MATSUMOTO Kei
11	RUS	PESTEROV Timur
12	BUL	DOBREV Ivan
13	USA	GRAFF Tyler
14	CAN	KEVIN IVASA MADGE
15	KOR	PARK Ung-Bi
16	IRQ	ALI WALEED Hussein
17	MDA	NEGRU Pavel
17	AUS	TARASH Mehrdad
19	KGZ	ROMANOV Adilet
20	BLR	IVASIYUK Anton
21	ARM	ZAKARYAN Mher
22	GBR	RAKHRA Jatinder
23	VEN	FUENTES ELVIS NEREO
23	GRE	TSELARIDIS S.
25	IND	SINGH Hardeep
26	POL	BOHM Arkadiusz
27	MGL	ERDENEYAYAR Enkhbat
28	UAE	ZAHMI Saeed

REPECHAGE		
REPECHAGE FINALISTE 1		
8 1 MDA P1 P2 P3 2 2 0 0	5 0 JPN P1 P2 P3 1 1 0 0	11 3 TUR P1 P2 P3 5 4 1 0
5 3 JPN P1 P2 P3 4 1 1 2	11 3 TUR P1 P2 P3 3 2 1 0	2 1 AZE P1 P2 P3 1 0 1 0
11 DEMIR Muhammet (TUR)		
Médaille de Bronze		
REPECHAGE FINALISTE 2		
18 0 UAE P1 P2 P3 0 0 0 0	19 1 SVK P1 P2 P3 3 0 3 0	15 1 GEO P1 P2 P3 5 3 2 0
19 5 SVK P1 P2 P3 7 7 0 0	15 3 GEO P1 P2 P3 9 4 3 2	27 3 UKR P1 P2 P3 4 0 2 2
27 SYMAK Lybomyr (UKR)		
Médaille de Bronze		



## Classement

### Junior World Championship

STYLE : FS 60 kg



1 - Or / Gold



ESMAEILPOUR Masoud

2 - Argent / Silver



VALDES TOBIER Alejandro

3 - Bronze



DEMIR Muhammet



SYMAK Lybomyr

Classement	Nom - Name	Pays - Country
1	ESMAEILPOUR Masoud	IRI
2	VALDES TOBIER A.	CUB
3	DEMIR Muhammet	TUR
3	SYMAK Lybomyr	UKR
5	GURBANOV Etimad	AZE
5	MAKISHVILI Giorgi	GEO
7	OLLE Robert	SVK
8	DULGER Samet	GER
9	SHARDARBEKOV B.	KAZ
10	MATSUMOTO Kei	JPN
11	PESTEROV Timur	RUS
12	DOBREV Ivan	BUL
13	GRAFF Tyler	USA
14	KEVIN IVASA MADGE	CAN
15	PARK Ung-Bi	KOR
16	ALI WALEED Hussein	IRQ
17	NEGRU Pavel	MDA
17	TARASH Mehrdad	AUS
19	ROMANOV Adilet	KGZ
20	IVASIYUK Anton	BLR
21	ZAKARYAN Mher	ARM
22	RAKHRA Jatinder	GBR
23	FUENTES ELVIS NEREO	VEN
23	TSELARIDIS S.	GRE
25	SINGH Hardeep	IND
26	BOHM Arkadiusz	POL
27	ERDENEBAYAR Enkhbat	MGL
28	ZAHMI Saeed	UAE



# Feuille de compétition / Competition Sheet

## Junior World Championship

STYLE : FS 66 kg



QUALIFICATION				1/16 FINALE				1/8 FINALE			
1		KVENDACH Aliaksei (BLR)		1	1	KVENDACH Aliaksei (BLR)	P1 P2 P3 0 1 0	2	1	TJK	P1 P2 P3 0 1 0
2		ANDROSOV Ignaty (TJK)		2	7	ANDROSOV Ignaty (TJK)	P1 P2 P3 1 6 0	3	4	GEO	P1 P2 P3 2 2 0
3		ABRAMISHVILI Zaur (GEO)		3	13	ABRAMISHVILI Zaur (GEO)	P1 P2 P3 8 7 0	4	0	PORIOTIS Nicholas (AUS)	P1 P2 P3 0 0 0
4		PORIOTIS Nicholas (AUS)		4	0	PORIOTIS Nicholas (AUS)	P1 P2 P3 0 0 0	5	0	GERSHANOV Demitry (ISR)	P1 P2 P3 3 3 0
5		GERSHANOV Demitry (ISR)		5	6	GERSHANOV Demitry (ISR)	P1 P2 P3 3 3 0	6	5	AKRITIDIS A. (GRE)	P1 P2 P3 8 4 0
6		AKRITIDIS A. (GRE)		6	12	AKRITIDIS A. (GRE)	P1 P2 P3 8 4 0	7	4	NEDEALCO Evgheni (MDA)	P1 P2 P3 0 9 8
7		NEDEALCO Evgheni (MDA)		7	15	NEDEALCO Evgheni (MDA)	P1 P2 P3 0 9 8	8	1	ROBERTS Philip (GBR)	P1 P2 P3 1 1 0
8		ROBERTS Philip (GBR)		8	2	ROBERTS Philip (GBR)	P1 P2 P3 1 1 0	9	1	DEMIRTAS Aziz (TUR)	P1 P2 P3 5 0 0
9		DEMIRTAS Aziz (TUR)		9	5	DEMIRTAS Aziz (TUR)	P1 P2 P3 5 0 0	10	3	NAVRUZOV Ikhtiyor (UZB)	P1 P2 P3 2 1 2
10		NAVRUZOV Ikhtiyor (UZB)		10	5	NAVRUZOV Ikhtiyor (UZB)	P1 P2 P3 2 1 2	11	0	PIENAAR Pieter (RSA)	P1 P2 P3 0 0 0
11		PIENAAR Pieter (RSA)		11	0	PIENAAR Pieter (RSA)	P1 P2 P3 0 0 0	12	4	HASANOV Jabrayil (AZE)	P1 P2 P3 6 10 0
12		HASANOV Jabrayil (AZE)		12	8	HASANOV Jabrayil (AZE)	P1 P2 P3 2 6 0	13	0	BOND Jack (CAN)	P1 P2 P3 0 0 0
13		BOND Jack (CAN)		13	0	BOND Jack (CAN)	P1 P2 P3 0 0 0	14	4	KIM Jun-Chul (KOR)	P1 P2 P3 8 7 0
14		KIM Jun-Chul (KOR)		14	13	KIM Jun-Chul (KOR)	P1 P2 P3 8 7 0	15	3	BOLAGHI Saba (GER)	P1 P2 P3 6 3 0
15		BOLAGHI Saba (GER)		15	9	BOLAGHI Saba (GER)	P1 P2 P3 6 3 0	16	1	OBDO ABDO OMAR (EGY)	P1 P2 P3 3 0 0
16		OBDO ABDO OMAR (EGY)		16	3	OBDO ABDO OMAR (EGY)	P1 P2 P3 3 0 0	17	0	SUSMIYANTO . (INA)	P1 P2 P3 0 0 0
17		SUSMIYANTO . (INA)		17	0	SUSMIYANTO . (INA)	P1 P2 P3 0 0 0	18	4	GADJIEV M. (RUS)	P1 P2 P3 8 7 0
18		GADJIEV M. (RUS)		18	13	GADJIEV M. (RUS)	P1 P2 P3 8 7 0	19	0	ANANIJEV Tomislav (MKD)	P1 P2 P3 0 0 0
19		ANANIJEV Tomislav (MKD)		19	0	ANANIJEV Tomislav (MKD)	P1 P2 P3 0 0 0	20	3	ROGISZ Tomasz (POL)	P1 P2 P3 2 1 0
20		ROGISZ Tomasz (POL)		20	3	ROGISZ Tomasz (POL)	P1 P2 P3 2 1 0	21	1	HOSSEINKHANI M. (IRI)	P1 P2 P3 1 1 0
21		HOSSEINKHANI M. (IRI)		21	2	HOSSEINKHANI M. (IRI)	P1 P2 P3 1 1 0	22	3	UNURBAT Purevjav (MGL)	P1 P2 P3 1 2 0
22		UNURBAT Purevjav (MGL)		22	3	UNURBAT Purevjav (MGL)	P1 P2 P3 1 2 0	23	0	HUNANYAN Karen (ARM)	P1 P2 P3 0 0 0
23		HUNANYAN Karen (ARM)		23	0	HUNANYAN Karen (ARM)	P1 P2 P3 0 0 0	24	3	ISHIDA Tomotugu (JPN)	P1 P2 P3 2 7 0
24		ISHIDA Tomotugu (JPN)		24	9	ISHIDA Tomotugu (JPN)	P1 P2 P3 2 7 0	25	0	PEREZ Fernando (ESP)	P1 P2 P3 0 0 0
25		PEREZ Fernando (ESP)		25	0	PEREZ Fernando (ESP)	P1 P2 P3 0 0 0	26	4	TOZSER Sandor (HUN)	P1 P2 P3 8 6 0
26		TOZSER Sandor (HUN)		26	12	TOZSER Sandor (HUN)	P1 P2 P3 8 6 0	27	0	DONBAEV Azat (KGZ)	P1 P2 P3 0 0 0
27		DONBAEV Azat (KGZ)		27	0	DONBAEV Azat (KGZ)	P1 P2 P3 0 0 0	28	3	MONTES DE OCA SANTA CRUZ L. (CUB)	P1 P2 P3 1 2 0
28		MONTES DE OCA SANTA CRUZ L. (CUB)		28	3	MONTES DE OCA SANTA CRUZ L. (CUB)	P1 P2 P3 1 2 0	29	3	KUMAR Amit (IND)	P1 P2 P3 1 1 1
29		KUMAR Amit (IND)		29	3	KUMAR Amit (IND)	P1 P2 P3 1 1 1	30	1	KVYATKOVSKYY A. (UKR)	P1 P2 P3 0 2 0
30		KVYATKOVSKYY A. (UKR)		30	2	KVYATKOVSKYY A. (UKR)	P1 P2 P3 0 2 0	31	3	BURROUGHS Jordan (USA)	P1 P2 P3 1 2 4
31		BURROUGHS Jordan (USA)		31	7	BURROUGHS Jordan (USA)	P1 P2 P3 1 2 4	32	0	KHAN Djilali (FRA)	P1 P2 P3 0 0 0
32		KHAN Djilali (FRA)		32	0	KHAN Djilali (FRA)	P1 P2 P3 0 0 0	33	1	CHINGISBAYEV O. (KAZ)	P1 P2 P3 3 0 3
33		CHINGISBAYEV O. (KAZ)		33	7	CHINGISBAYEV O. (KAZ)	P1 P2 P3 8 1 0				



# Feuille de compétition / Competition Sheet

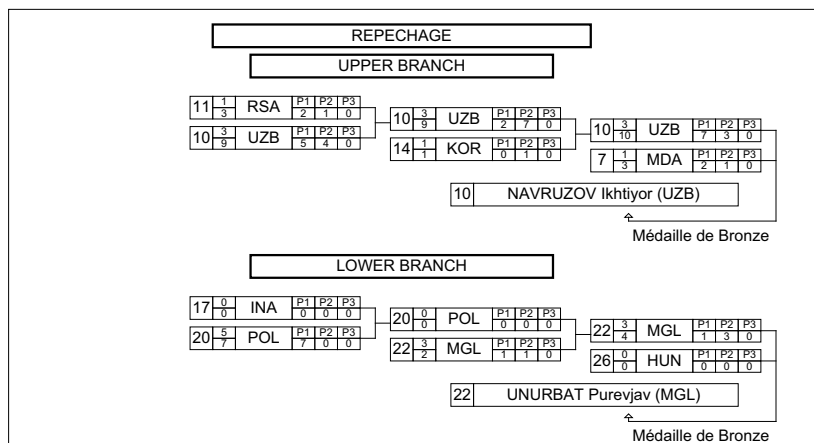
## Junior World Championship

STYLE : FS 66 kg



### Classement

Cl	Pays	Nom
1	RUS	GADJIEV M.
2	AZE	HASANOV Jabrayil
3	UZB	NAVRUZOV Ikhtiyor
3	MGL	UNURBAT Purevjav
5	MDA	NEDEALCO Evgheni
5	HUN	TOZSER Sandor
7	KOR	KIM Jun-Chul
8	POL	ROGISZ Tomasz
9	GEO	ABRAMISHVILI Zaur
10	USA	BURROUGHS Jordan
11	GRE	AKRITIDIS A.
12	KAZ	CHINGISBAYEV Olzhas
13	JPN	ISHIDA Tomotugu
14	TJK	ANDROSOV Ignaty
15	IND	KUMAR Amit
16	GER	BOLAGHI Saba
17	CUB	MONTES DE OCA SANTA CRUZ L.
18	TUR	DEMIRTAS Aziz
19	EGY	OBDO ABDO OMAR
20	RSA	PIENAAR Pieter







**Classement**

**Junior World Championship**

STYLE : FS 66 kg



**1 - Or / Gold**



**GADJIEV Magomedmurad**

**2 - Argent / Silver**



**HASANOV Jabrayil**

**3 - Bronze**



**NAVRUZOV Ikhtiyor**



**UNURBAT Purevjav**

Classement	Nom - Name	Pays - Country
1	GADJIEV M.	RUS
2	HASANOV Jabrayil	AZE
3	NAVRUZOV Ikhtiyor	UZB
3	UNURBAT Purevjav	MGL
5	NEDEALCO Evgheni	MDA
5	TOZSER Sandor	HUN
7	KIM Jun-Chul	KOR
8	ROGISZ Tomasz	POL
9	ABRAMISHVILI Zaur	GEO
10	BURROUGHS Jordan	USA
11	AKRITIDIS A.	GRE
12	CHINGISBAYEV Olzhas	KAZ
13	ISHIDA Tomotugu	JPN
14	ANDROSOV Ignaty	TJK
15	KUMAR Amit	IND
16	BOLAGHI Saba	GER
17	MONTES DE OCA SANTA CRUZ L.	CUB
18	DEMIRTAS Aziz	TUR
19	OBDO ABDO OMAR	EGY
20	PIENAAR Pieter	RSA
21	HOSSEINKHANI M.	IRI
21	KVYATKOVSKYY Andriy	UKR
23	ROBERTS Philip	GBR
24	KVENDACH Aliaksei	BLR
25	GERSHANOV Demitry	ISR
26	ANANIJEV Tomislav	MKD
27	DONBAEV Azat	KGZ
28	KHAN Djilali	FRA
29	HUNANYAN Karen	ARM
30	PEREZ Fernando	ESP



**Classement**

**Junior World Championship**

STYLE : FS      66 kg



<b>Classement</b>	<b>Nom - Name</b>	<b>Pays - Country</b>
31	PORIOTIS Nicholas	AUS
31	BOND Jack	CAN
33	SUSMIYANTO .	INA



# Feuille de compétition / Competition Sheet

## Junior World Championship



STYLE : FS 74 kg

QUALIFICATION			1/8 FINALE			1/4 FINALE			1/2 FINALE			FINALE		
1	BATMUNKH M. (MGL)		1	3	MGL	1	0	MGL	6	1	UZB	7	3	RUS
2	DJHAKYBEKOV Ilgiz (KGZ)		2	1	KGZ	6	3	UZB						
3	PALINKAS Dan (SVK)	P1 P2 P3	4	1	ROU	7	4	RUS						
		0 0 0												
4	ATOFANI Marius (ROU)	P1 P2 P3	6	3	UZB	7	3	RUS						
		7 3 0												
5	RATNIEKS Martins (LAT)	P1 P2 P3	7	3	RUS	10	1	GEO						
		0 0 0												
6	PRISYAJNYUK Artyom (UZB)	P1 P2 P3	10	1	GEO	12	3	IND						
		3 4 0												
7	ZUBAIROV Magomed (RUS)	P1 P2 P3	12	3	IND	12	0	IND						
		2 6 0												
8	MALIVGIN Maksym (UKR)	P1 P2 P3	14	1	AZE	16	3	USA						
		0 0 0												
9	RAZBEKOV Ruslan (KAZ)	P1 P2 P3	16	3	USA	16	1	USA						
		1 0 0												
10	MARSAGISHVILI G. (GEO)	P1 P2 P3	17	1	BLR	17	1	BLR						
		8 6 0												
11	OH Man-Ho (KOR)	P1 P2 P3	19	3	IRI	19	3	IRI						
		0 0 0												
12	SINGH RANA Kulbir (IND)	P1 P2 P3	19	3	IRI	19	3	IRI						
		1 1 0												
13	MOLLOV Denislav (BUL)	P1 P2 P3	22	0	EGY	22	0	EGY						
		1 3 0												
14	MAMMADOV Parviz (AZE)	P1 P2 P3	23	1	HUN	23	1	HUN						
		6 6 0												
15	BULUT Ismail (TUR)	P1 P2 P3	25	3	GER	25	3	GER						
		1 1 0												
16	WRIGHT Quentin (USA)	P1 P2 P3	25	3	GER	25	0	GER						
		0 3 2												
17	KASMYNIN Andrei (BLR)	P1 P2 P3	28	3	ARM	28	1	ARM						
		1 3 0												
18	MERLA Roman (MDA)	P1 P2 P3	28	1	ARM	28	1	ARM						
		0 0 0												
19	TAVAKOL Saeed (IRI)	P1 P2 P3	29	1	POL	29	1	POL						
		7 0 0												
20	MARTINEZ NAVARRO A. (ESP)	P1 P2 P3												
		0 0 0												
21	SATYA NUGRAHA P. (INA)	P1 P2 P3												
		0 0 0												
22	ISMAIEL M. (EGY)	P1 P2 P3												
		7 7 0												
23	SZABO Robert (HUN)	P1 P2 P3												
		4 0 0												
24	ZEZULAK Tomas (CZE)	P1 P2 P3												
		1 0 0												
25	HARTH Georg (GER)	P1 P2 P3												
		2 2 0												
26	TAKETOMI Takashi (JPN)	P1 P2 P3												
		1 0 0												
27	OLVER Daniel (CAN)	P1 P2 P3												
		0 0 0												
28	ADYAN Samuel (ARM)	P1 P2 P3												
		1 4 0												
29	BALAWENDER Maciej (POL)	P1 P2 P3												
		6 6 0												
30	ALIOSETSKIN K. (GRE)	P1 P2 P3												
		0 0 0												

**7 ZUBAIROV Magomed (RUS)**

### Classement

Cl	Pays	Nom
1	RUS	ZUBAIROV Magomed
2	IRI	TAVAKOL Saeed
3	GEO	MARSAGISHVILI G.
3	USA	WRIGHT Quentin
5	UZB	PRISYAJNYUK Artyom
5	GER	HARTH Georg
7	EGY	ISMAIEL M.
8	IND	SINGH RANA Kulbir
9	ARM	ADYAN Samuel
10	HUN	SZABO Robert
11	POL	BALAWENDER Maciej
12	ROU	ATOFANI Marius
13	AZE	MAMMADOV Parviz
14	BLR	KASMYNIN Andrei
15	MGL	BATMUNKH M.
16	KGZ	DJHAKYBEKOV Ilgiz
17	BUL	MOLLOV Denislav
18	TUR	BULUT Ismail
19	ESP	MARTINEZ NAVARRO A.
20	JPN	TAKETOMI Takashi
21	UKR	MALIVGIN Maksym
22	KAZ	RAZBEKOV Ruslan
23	CZE	ZEZULAK Tomas
24	KOR	OH Man-Ho
25	MDA	MERLA Roman
26	CAN	OLVER Daniel
27	LAT	RATNIEKS Martins
28	SVK	PALINKAS Dan
29	GRE	ALIOSETSKIN K.
30	INA	SATYA NUGRAHA Peby

### REPECHAGE

#### REPECHAGE FINALISTE 1

8	1	UKR	P1 P2 P3	10	3	GEO	P1 P2 P3	10	5	GEO	P1 P2 P3
			1 0 0				1 3 0				0 5 8
10	3	GEO	P1 P2 P3	12	1	IND	P1 P2 P3	6	0	UZB	P1 P2 P3
			1 1 0				1 1 0				5 3 2

**10 MARSAGISHVILI G. (GEO)**

Médaille de Bronze

#### REPECHAGE FINALISTE 2

20	1	ESP	P1 P2 P3	22	1	EGY	P1 P2 P3	16	5	USA	P1 P2 P3
			1 1 0				3 1 0				4 0 0
22	3	EGY	P1 P2 P3	16	3	USA	P1 P2 P3	25	0	GER	P1 P2 P3
			5 5 0				6 4 0				4 0 0

**16 WRIGHT Quentin (USA)**

Médaille de Bronze



## Classement

### Junior World Championship

STYLE : FS 74 kg



1 - Or / Gold



ZUBAIROV Magomed

2 - Argent / Silver



TAVAKOL Saeed

3 - Bronze



MARSAGISHVILI Giorgi



WRIGHT Quentin

Classement	Nom - Name	Pays - Country
1	ZUBAIROV Magomed	RUS
2	TAVAKOL Saeed	IRI
3	MARSAGISHVILI G.	GEO
3	WRIGHT Quentin	USA
5	PRISYAJNYUK Artyom	UZB
5	HARTH Georg	GER
7	ISMAIEL M.	EGY
8	SINGH RANA Kulbir	IND
9	ADYAN Samuel	ARM
10	SZABO Robert	HUN
11	BALAWENDER Maciej	POL
12	ATOFANI Marius	ROU
13	MAMMADOV Parviz	AZE
14	KASMYNIN Andrei	BLR
15	BATMUNKH M.	MGL
16	DJHAKYBEKOV Ilgiz	KGZ
17	MOLLOV Denislav	BUL
18	BULUT Ismail	TUR
19	MARTINEZ NAVARRO A.	ESP
20	TAKETOMI Takashi	JPN
21	MALIVGIN Maksym	UKR
22	RAZBEKOV Ruslan	KAZ
23	ZEZULAK Tomas	CZE
24	OH Man-Ho	KOR
25	MERLA Roman	MDA
26	OLVER Daniel	CAN
27	RATNIEKS Martins	LAT
28	PALINKAS Dan	SVK
29	ALIOSETSKIN K.	GRE
30	SATYA NUGRAHA Pebry	INA



# Feuille de compétition / Competition Sheet

## Junior World Championship

STYLE : FS 84 kg



QUALIFICATION				1/16 FINALE				1/8 FINALE			
1		ISMANOV Umidjon (UZB)		1	$\frac{3}{11}$	ISMANOV Umidjon (UZB)	$\frac{P1}{3} \frac{P2}{4} \frac{P3}{4}$	1	0	UZB	$\frac{P1}{0} \frac{P2}{0} \frac{P3}{0}$
2		MINDRESCU Vitali (MDA)		2	$\frac{1}{5}$	MINDRESCU Vitali (MDA)	$\frac{P1}{4} \frac{P2}{0} \frac{P3}{1}$	2	3	RUS	$\frac{P1}{3} \frac{P2}{5} \frac{P3}{0}$
3		GADISOV ABDUSALAM (RUS)		3	$\frac{5}{11}$	GADISOV ABDUSALAM (RUS)	$\frac{P1}{7} \frac{P2}{4} \frac{P3}{0}$	3	8	RUS	$\frac{P1}{3} \frac{P2}{5} \frac{P3}{0}$
4		ROTHSCHEDL Armin (AUT)		4	$\frac{0}{1}$	ROTHSCHEDL Armin (AUT)	$\frac{P1}{1} \frac{P2}{0} \frac{P3}{0}$	4	0	TUR	$\frac{P1}{6} \frac{P2}{3} \frac{P3}{0}$
5		OLIYNYK Pavlo (UKR)		5	$\frac{1}{9}$	OLIYNYK Pavlo (UKR)	$\frac{P1}{0} \frac{P2}{4} \frac{P3}{5}$	5	3	BUL	$\frac{P1}{2} \frac{P2}{0} \frac{P3}{0}$
6		BOLUKBASI Ibrahim (TUR)		6	$\frac{3}{7}$	BOLUKBASI Ibrahim (TUR)	$\frac{P1}{2} \frac{P2}{0} \frac{P3}{3}$	6	1	CZE	$\frac{P1}{0} \frac{P2}{1} \frac{P3}{0}$
7		TSERENCHUNT N. (MGL)		7	$\frac{1}{4}$	TSERENCHUNT N. (MGL)	$\frac{P1}{1} \frac{P2}{3} \frac{P3}{0}$	7	3	GRE	$\frac{P1}{1} \frac{P2}{4} \frac{P3}{0}$
8		SOFIADI Ivaylo (BUL)		8	$\frac{3}{4}$	SOFIADI Ivaylo (BUL)	$\frac{P1}{2} \frac{P2}{1} \frac{P3}{1}$	8	0	IRI	$\frac{P1}{1} \frac{P2}{1} \frac{P3}{0}$
9		CHOTAS Vratislav (CZE)		9	$\frac{5}{5}$	CHOTAS Vratislav (CZE)	$\frac{P1}{1} \frac{P2}{4} \frac{P3}{0}$	9	0	JPN	$\frac{P1}{0} \frac{P2}{0} \frac{P3}{0}$
10		KUSUMA Tri Jaya (INA)		10	$\frac{0}{0}$	KUSUMA Tri Jaya (INA)	$\frac{P1}{0} \frac{P2}{0} \frac{P3}{0}$	10	4	POL	$\frac{P1}{8} \frac{P2}{7} \frac{P3}{0}$
11		SORBELLO Andrea (ITA)		11	$\frac{0}{0}$	SORBELLO Andrea (ITA)	$\frac{P1}{0} \frac{P2}{0} \frac{P3}{0}$	11	0	AUS	$\frac{P1}{0} \frac{P2}{0} \frac{P3}{0}$
12		KRIARIDIS G. (GRE)		12	$\frac{3}{8}$	KRIARIDIS G. (GRE)	$\frac{P1}{3} \frac{P2}{5} \frac{P3}{0}$	12	0	BLR	$\frac{P1}{3} \frac{P2}{0} \frac{P3}{0}$
13		KIM Gwan-Uk (KOR)		13	$\frac{0}{0}$	KIM Gwan-Uk (KOR)	$\frac{P1}{0} \frac{P2}{0} \frac{P3}{0}$	13	3	USA	$\frac{P1}{6} \frac{P2}{2} \frac{P3}{0}$
14		RAJABZADEH Ali (IRI)		14	$\frac{3}{6}$	RAJABZADEH Ali (IRI)	$\frac{P1}{3} \frac{P2}{3} \frac{P3}{0}$	14	5	GEO	$\frac{P1}{8} \frac{P2}{1} \frac{P3}{3}$
15		MATSUMOTO Atsushi (JPN)		15	$\frac{3}{3}$	MATSUMOTO Atsushi (JPN)	$\frac{P1}{1} \frac{P2}{2} \frac{P3}{0}$	15	0	LAT	$\frac{P1}{1} \frac{P2}{1} \frac{P3}{1}$
16		POPA Florin (ROU)		16	$\frac{1}{1}$	POPA Florin (ROU)	$\frac{P1}{0} \frac{P2}{1} \frac{P3}{0}$	16	0	AZE	$\frac{P1}{3} \frac{P2}{6} \frac{P3}{0}$
17		SKASKIEWICZ Kamil (POL)		17	$\frac{4}{14}$	SKASKIEWICZ Kamil (POL)	$\frac{P1}{8} \frac{P2}{6} \frac{P3}{0}$	17	3	KGZ	$\frac{P1}{6} \frac{P2}{0} \frac{P3}{0}$
18		TSOTSELASHVILI M. (ISR)		18	$\frac{0}{0}$	TSOTSELASHVILI M. (ISR)	$\frac{P1}{0} \frac{P2}{0} \frac{P3}{0}$	18	1	ARM	$\frac{P1}{0} \frac{P2}{0} \frac{P3}{0}$
19		AL ZAABI Ahmed (UAE)		19	$\frac{0}{0}$	AL ZAABI Ahmed (UAE)	$\frac{P1}{0} \frac{P2}{0} \frac{P3}{0}$	19	0	CAN	$\frac{P1}{0} \frac{P2}{5} \frac{P3}{1}$
20		KAPOUFS Gene (AUS)		20	$\frac{5}{6}$	KAPOUFS Gene (AUS)	$\frac{P1}{8} \frac{P2}{0} \frac{P3}{0}$	20	0	AZE	$\frac{P1}{1} \frac{P2}{7} \frac{P3}{0}$
21		ALSHEVSKI Dzmitri (BLR)		21	$\frac{5}{4}$	ALSHEVSKI Dzmitri (BLR)	$\frac{P1}{4} \frac{P2}{0} \frac{P3}{0}$	21	3	HUN	$\frac{P1}{1} \frac{P2}{2} \frac{P3}{2}$
22		MISSILIER Maël (FRA)		22	$\frac{0}{0}$	MISSILIER Maël (FRA)	$\frac{P1}{0} \frac{P2}{0} \frac{P3}{0}$	22	0	RSA	$\frac{P1}{1} \frac{P2}{1} \frac{P3}{1}$
23		ELSEDY O. (EGY)		23	$\frac{1}{4}$	ELSEDY O. (EGY)	$\frac{P1}{4} \frac{P2}{0} \frac{P3}{0}$	23	0	KGZ	$\frac{P1}{0} \frac{P2}{3} \frac{P3}{2}$
24		LETTS Mike (USA)		24	$\frac{3}{9}$	LETTS Mike (USA)	$\frac{P1}{2} \frac{P2}{1} \frac{P3}{6}$	24	0	KAZ	$\frac{P1}{1} \frac{P2}{0} \frac{P3}{0}$
25		TCHELIDZE Beka (GEO)		25	$\frac{5}{7}$	TCHELIDZE Beka (GEO)	$\frac{P1}{7} \frac{P2}{0} \frac{P3}{0}$	25	0		
26		KUMAR Naresh (IND)		26	$\frac{0}{0}$	KUMAR Naresh (IND)	$\frac{P1}{0} \frac{P2}{0} \frac{P3}{0}$	26	1		
27		AZAREVICS Antans (LAT)		27	$\frac{3}{6}$	AZAREVICS Antans (LAT)	$\frac{P1}{3} \frac{P2}{3} \frac{P3}{0}$	27	0		
28		SEREGELYI Gabriel (GER)		28	$\frac{0}{0}$	SEREGELYI Gabriel (GER)	$\frac{P1}{0} \frac{P2}{0} \frac{P3}{0}$	28	0		
29		BABAYAN Hayk (ARM)		29	$\frac{0}{0}$	BABAYAN Hayk (ARM)	$\frac{P1}{0} \frac{P2}{0} \frac{P3}{0}$	29	0		
30	$\frac{1}{6}$	SANDHU MANJOT (CAN)	$\frac{P1}{0} \frac{P2}{5} \frac{P3}{1}$	30	$\frac{3}{8}$	ALBOROV Aslanbek (AZE)	$\frac{P1}{1} \frac{P2}{7} \frac{P3}{0}$	30	0		
31	$\frac{3}{11}$	ALBOROV Aslanbek (AZE)	$\frac{P1}{2} \frac{P2}{3} \frac{P3}{6}$	31	$\frac{0}{0}$	ADAMECZ Jozsef (HUN)	$\frac{P1}{0} \frac{P2}{0} \frac{P3}{0}$	31	3		
32	$\frac{3}{5}$	ADAMECZ Jozsef (HUN)	$\frac{P1}{1} \frac{P2}{2} \frac{P3}{2}$	32	$\frac{0}{0}$	BOTHA Kurt Beat (RSA)	$\frac{P1}{0} \frac{P2}{0} \frac{P3}{0}$	32	0		
33	$\frac{1}{3}$	BOTHA Kurt Beat (RSA)	$\frac{P1}{1} \frac{P2}{1} \frac{P3}{1}$	33	$\frac{3}{5}$	USUPOV Aibek (KGZ)	$\frac{P1}{0} \frac{P2}{3} \frac{P3}{2}$	33	0		
34	$\frac{3}{5}$	USUPOV Aibek (KGZ)	$\frac{P1}{0} \frac{P2}{3} \frac{P3}{2}$	34	$\frac{3}{7}$	USUPOV Aibek (KGZ)	$\frac{P1}{6} \frac{P2}{1} \frac{P3}{0}$	34	0		
35	$\frac{1}{1}$	ISKAKOV Nurzman (KAZ)	$\frac{P1}{1} \frac{P2}{0} \frac{P3}{0}$	35				35			



# Feuille de compétition / Competition Sheet

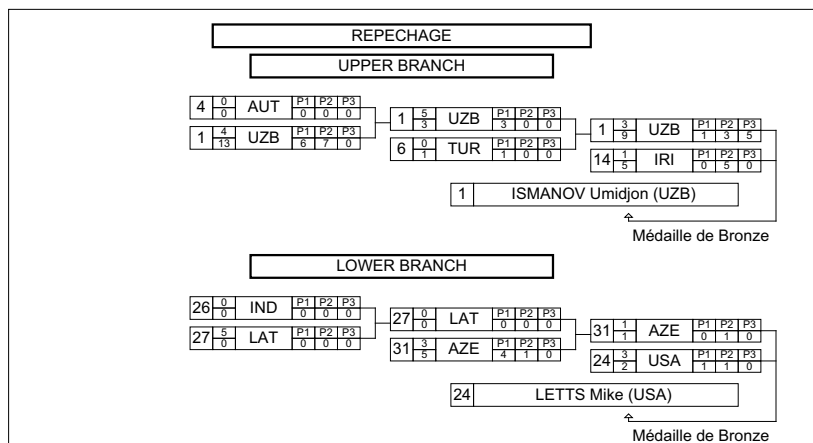
## Junior World Championship

STYLE : FS 84 kg



### Classement

Cl	Pays	Nom
1	RUS	GADISOV ABDUSALAM
2	GEO	TCHELIDZE Beka
3	UZB	ISMANOV Umidjon
3	USA	LETTTS Mike
5	IRI	RAJABZADEH Ali
5	AZE	ALBOROV Aslanbek
7	LAT	AZAREVICS Antans
8	POL	SKASKIEWICZ Kamil
9	BLR	ALSHEVSKI Dzmitri
10	CZE	CHOTAS Vratislav
11	KGZ	USUPOV Aibek
12	TUR	BOLUKBASI Ibrahim
13	GRE	KRIARIDIS Grigorios
14	AUS	KAPOUFS Gene
15	BUL	SOFIADI Ivaylo
16	HUN	ADAMECZ Jozsef
17	JPN	MATSUMOTO Atsushi
18	UKR	OLIYNYK Pavlo
19	EGY	ELSEDY O.
20	CAN	SANDHU MANJOT





## Classement

### Junior World Championship

STYLE : FS 84 kg



1 - Or / Gold



GADISOV ABDUSALAM

2 - Argent / Silver



TCHELIDZE Beka

3 - Bronze



ISMANOV Umidjon



LETTS Mike

Classement	Nom - Name	Pays - Country
1	GADISOV ABDUSALAM	RUS
2	TCHELIDZE Beka	GEO
3	ISMANOV Umidjon	UZB
3	LETTS Mike	USA
5	RAJABZADEH Ali	IRI
5	ALBOROV Aslanbek	AZE
7	AZAREVICS Antans	LAT
8	SKASKIEWICZ Kamil	POL
9	ALSHEVSKI Dzmitri	BLR
10	CHOTAS Vratislav	CZE
11	USUPOV Aibek	KGZ
12	BOLUKBASI Ibrahim	TUR
13	KRIARIDIS Grigorios	GRE
14	KAPOUFS Gene	AUS
15	SOFIADI Ivaylo	BUL
16	ADAMECZ Jozsef	HUN
17	MATSUMOTO Atsushi	JPN
18	OLIYNYK Pavlo	UKR
19	ELSEDY O.	EGY
20	SANDHU MANJOT	CAN
21	MINDRESCU Vitali	MDA
22	TSERENCHUNT N.	MGL
23	BOTHA Kurt Beat	RSA
24	POPA Florin	ROU
25	ISKAKOV Nurzman	KAZ
26	ROTHSCHEDL Armin	AUT
27	MISSILIER Maël	FRA
28	KUSUMA Tri Jaya	INA
29	KIM Gwan-Uk	KOR
29	AL ZAABI Ahmed	UAE



## Classement

### Junior World Championship

STYLE : FS 84 kg



<i>Classement</i>	<i>Nom - Name</i>	<i>Pays - Country</i>
31	BABAYAN Hayk	ARM
31	SORBELLO Andrea	ITA
33	SEREGELYI Gabriel	GER
34	KUMAR Naresh	IND
35	TSOTSELASHVILI M.	ISR





# Feuille de compétition / Competition Sheet

## Junior World Championship

STYLE : FS 96 kg



QUALIFICATION		1/8 FINALE	1/4 FINALE	1/2 FINALE	FINALE
1	FOSTER Clayton (USA)	1 3 6 USA	1 3 3 USA	1 1 1 USA	18 3 3 RUS
2	OZDEMIR Mustafa (TUR)	2 1 4 TUR	2 1 4 TUR	7 0 0 UKR	18 3 3 RUS
3	NORKUS Simas (LTU)	3 5 15 LTU	3 0 0 LTU	7 3 6 UKR	18 3 3 RUS
4	FERRY Anwar (INA)	4 0 0 INA	4 0 0 INA	7 0 0 UKR	18 3 3 RUS
5	STASIERSKI Szymon (POL)	5 3 8 POL	5 1 1 POL	7 3 6 UKR	18 3 3 RUS
6	SAHAKYAN Pavel (ARM)	6 1 4 ARM	6 1 4 ARM	7 3 6 UKR	18 3 3 RUS
7	DIBIROV Shamil (UKR)	7 3 4 UKR	7 3 4 UKR	7 3 6 UKR	18 3 3 RUS
8	MOHAMMED SUHAIL H. (IRQ)	8 1 1 IRQ	8 1 1 IRQ	7 3 6 UKR	18 3 3 RUS
9	THEODOROUDIS Aris (GRE)	9 1 1 GRE	9 1 1 GRE	7 3 6 UKR	18 3 3 RUS
10	CHIKOVANI Giorgi (GEO)	10 3 9 GEO	10 0 0 GEO	7 3 6 UKR	18 3 3 RUS
11	IZGAMBETOV Gani (KAZ)	11 0 0 KAZ	11 0 0 KAZ	7 3 6 UKR	18 3 3 RUS
12	YANKOV Sjarhei (BLR)	12 1 2 BLR	12 1 2 BLR	7 3 6 UKR	18 3 3 RUS
13	LIGETI Daniel (HUN)	13 0 0 HUN	13 0 0 HUN	7 3 6 UKR	18 3 3 RUS
14	GHASEMI Komeil (IRI)	14 5 5 IRI	14 3 2 IRI	7 3 6 UKR	18 3 3 RUS
15	KOONER Gurjot (CAN)	15 0 1 CAN	15 0 1 CAN	7 3 6 UKR	18 3 3 RUS
16	JALOVJAR Jozef (SVK)	16 0 9 SVK	16 0 9 SVK	7 3 6 UKR	18 3 3 RUS
17	NEDEV Georgi (BUL)	17 0 0 BUL	17 0 0 BUL	7 3 6 UKR	18 3 3 RUS
18	ZASEEV Alen (RUS)	18 3 6 RUS	18 3 6 RUS	7 3 6 UKR	18 3 3 RUS
19	GANNYAM Ganbold (MGL)	19 0 0 MGL	19 0 0 MGL	7 3 6 UKR	18 3 3 RUS
20	NAITO Mitsuyoshi (JPN)	20 3 3 JPN	20 1 2 JPN	7 3 6 UKR	18 3 3 RUS
21	SCHWAEBE Kevin (GER)	21 3 5 GER	21 0 0 GER	7 3 6 UKR	18 3 3 RUS
22	CANALI Grigorie (MDA)	22 1 1 MDA	22 1 1 MDA	7 3 6 UKR	18 3 3 RUS

18 ZASEEV Alen (RUS)

### Classement

Cl	Pays	Nom
1	RUS	ZASEEV Alen
2	UKR	DIBIROV Shamil
3	USA	FOSTER Clayton
3	IRI	GHASEMI Komeil
5	IRQ	MOHAMMED SUHAIL H.
5	GER	SCHWAEBE Kevin
7	SVK	JALOVJAR Jozef
8	LTU	NORKUS Simas
9	POL	STASIERSKI Szymon
10	JPN	NAITO Mitsuyoshi
11	GEO	CHIKOVANI Giorgi
12	KAZ	IZGAMBETOV Gani
13	TUR	OZDEMIR Mustafa
14	ARM	SAHAKYAN Pavel
15	BLR	YANKOV Sjarhei
16	MDA	CANALI Grigorie
17	GRE	THEODOROUDIS Aris
17	CAN	KOONER Gurjot
19	BUL	NEDEV Georgi
20	MGL	GANNYAM Ganbold
21	HUN	LIGETI Daniel
22	INA	FERRY Anwar

### REPECHAGE

#### REPECHAGE FINALISTE 1

8 3 2 IRQ	P1 P2 P3 0 1 1	8 0 0 IRQ	P1 P2 P3 0 0 0
5 1 1 POL	P1 P2 P3 1 0 0	1 3 11 USA	P1 P2 P3 7 4 0
<b>1 FOSTER Clayton (USA)</b>			

Médaille de Bronze

#### REPECHAGE FINALISTE 2

17 1 1 BUL	P1 P2 P3 0 1 0	16 1 2 SVK	P1 P2 P3 2 0 0	21 0 0 GER	P1 P2 P3 0 0 0
16 3 9 SVK	P1 P2 P3 7 2 0	21 3 3 GER	P1 P2 P3 1 1 1	14 3 2 IRI	P1 P2 P3 1 1 0
<b>14 GHASEMI Komeil (IRI)</b>					

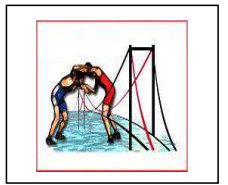
Médaille de Bronze



## Classement

### Junior World Championship

STYLE : FS 96 kg



1 - Or / Gold



ZASEEV Alen

2 - Argent / Silver



DIBIROV Shamil

3 - Bronze



FOSTER Clayton



GHASEMI Komeil

Classement	Nom - Name	Pays - Country
1	ZASEEV Alen	RUS
2	DIBIROV Shamil	UKR
3	FOSTER Clayton	USA
3	GHASEMI Komeil	IRI
5	SCHWAEBE Kevin	GER
5	MOHAMMED SUHAIL H.	IRQ
7	JALOVIAR Jozef	SVK
8	NORKUS Simas	LTU
9	STASIERSKI Szymon	POL
10	NAITO Mitsuyoshi	JPN
11	CHIKOVANI Giorgi	GEO
12	IZGAMBETOV Gani	KAZ
13	OZDEMIR Mustafa	TUR
14	SAHAKYAN Pavel	ARM
15	YANKOV Sjarhei	BLR
16	CANALI Grigorie	MDA
17	KOONER Gurjot	CAN
17	THEODOROUDIS Aris	GRE
19	NEDEV Georgi	BUL
20	GANNYAM Ganbold	MGL
21	LIGETI Daniel	HUN
22	FERRY Anwar	INA



# Feuille de compétition / Competition Sheet

## Junior World Championship

STYLE : FS 120 kg



QUALIFICATION				1/8 FINALE				1/4 FINALE				1/2 FINALE				FINALE																	
1		CEBECI Mustafa (TUR)						1	1	TUR	P1 P2 P3																						
									3																								
2		ARAKIDA Nobuyoshi (JPN)						2	3	JPN	P1 P2 P3																						
									4																								
3		CESAR ALEJANDRO B. (MEX)						3	0	MEX	P1 P2 P3																						
									0																								
4		MUZAEV Vyacheslav (UKR)						4	3	UKR	P1 P2 P3																						
									7																								
5		KARGIOTAKIS I. (GRE)						5	0	GRE	P1 P2 P3																						
									0																								
6		GAGLOEV Soslan (RUS)						6	3	RUS	P1 P2 P3																						
									3																								
7		JACK Clayton (USA)						7	5	USA	P1 P2 P3																						
									4																								
8		CSERCICS Richard (HUN)						8	0	HUN	P1 P2 P3																						
									1																								
9		SHVEDAU Vadzim (BLR)						9	1	BLR	P1 P2 P3																						
									3																								
10		ROMANOV Andrei (MDA)						10	3	MDA	P1 P2 P3																						
									5																								
11		MANUKHOV Ilya (CAN)						11	0	CAN	P1 P2 P3																						
									0																								
12		HITESH . (IND)						12	3	IND	P1 P2 P3																						
									5																								
13		ROMERO CAMACHO E. (CUB)						13	3	CUB	P1 P2 P3																						
									4																								
14		MATUCHIN Nick (GER)						14	1	GER	P1 P2 P3																						
									1																								
15	3	BERIANIDZE Levan (GEO)	P1 P2 P3					15	3	GEO	P1 P2 P3																						
	4		1 1 2						6																								
16	1	GAZAYEV Mikhail (AZE)	P1 P2 P3					16	1	GEO	P1 P2 P3																						
	4		0 3 1						2																								
17	3	GHASEMI Amier (IRI)	P1 P2 P3					17	1	IRI	P1 P2 P3																						
	3		1 2 0						3																								
18	1	MAMEDOV Mussa (KAZ)	P1 P2 P3						1	GEO	P1 P2 P3																						
	1		0 1 0						2																								

**6 GAGLOEV Soslan (RUS)**

### Classement

Cl	Pays	Nom
1	RUS	GAGLOEV Soslan
2	CUB	ROMERO CAMACHO E.
3	JPN	ARAKIDA Nobuyoshi
3	GEO	BERIANIDZE Levan
5	USA	JACK Clayton
5	IND	HITESH .
7	IRI	GHASEMI Amier
8	UKR	MUZAEV Vyacheslav
9	MDA	ROMANOV Andrei
10	GER	MATUCHIN Nick
11	BLR	SHVEDAU Vadzim
12	AZE	GAZAYEV Mikhail
13	TUR	CEBECI Mustafa
14	GRE	KARGIOTAKIS Ioannis
15	KAZ	MAMEDOV Mussa
16	HUN	CSERCICS Richard
17	CAN	MANUKHOV Ilya
18	MEX	CESAR ALEJANDRO B.

### REPECHAGE

#### REPECHAGE FINALISTE 1

5	1	GRE	P1 P2 P3					7	1	USA	P1 P2 P3				
	2		2 0 0						4						
7	3	USA	P1 P2 P3					2	3	JPN	P1 P2 P3				
	4		0 2 2						7						

**2 ARAKIDA Nobuyoshi (JPN)**

Médaille de Bronze

#### REPECHAGE FINALISTE 2

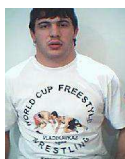
14	1	GER	P1 P2 P3					15	3	GEO	P1 P2 P3				
	2		2 0 0						5						
15	3	GEO	P1 P2 P3					12	0	IND	P1 P2 P3				
	4		2 2 0						0						

**15 BERIANIDZE Levan (GEO)**

Médaille de Bronze

**Classement****Junior World Championship**

STYLE : FS 120 kg

**1 - Or / Gold****GAGLOEV Soslan****2 - Argent / Silver****ROMERO CAMACHO Elier****3 - Bronze****ARAKIDA Nobuyoshi****BERIANIDZE Levan**

<b>Classement</b>	<b>Nom - Name</b>	<b>Pays - Country</b>
1	GAGLOEV Soslan	RUS
2	ROMERO CAMACHO E.	CUB
3	ARAKIDA Nobuyoshi	JPN
3	BERIANIDZE Levan	GEO
5	JACK Clayton	USA
5	HITESH .	IND
7	GHASEMI Amier	IRI
8	MUZAEV Vyacheslav	UKR
9	ROMANOV Andrei	MDA
10	MATUCHIN Nick	GER
11	SHVEDAU Vadzim	BLR
12	GAZAYEV Mikhail	AZE
13	CEBECI Mustafa	TUR
14	KARGIOTAKIS Ioannis	GRE
15	MAMEDOV Mussa	KAZ
16	CSERCICS Richard	HUN
17	MANUKHOV Ilya	CAN
18	CESAR ALEJANDRO B.	MEX



# Feuille de compétition / Competition Sheet

## Junior World Championship

STYLE : FW 44 kg



QUALIFICATION			1/8 FINALE			1/4 FINALE			1/2 FINALE			FINALE											
1		ANTHONY Victoria (USA)				1	5 9	USA	P1 6	P2 3	P3 0	1	0 4	USA	P1 4	P2 0	P3 0						
2		DE JESUS Nuria (ESP)				2	0 0	ESP	P1 0	P2 0	P3 0							4	3 4	KAZ	P1 3	P2 1	P3 0
3		TUMANOVA Anastasia (UKR)				3	0 2	UKR	P1 2	P2 0	P3 0							4	5 5	KAZ	P1 5	P2 0	P3 0
4		ABUTALIPOVA E. (KAZ)				4	5 5	KAZ	P1 5	P2 0	P3 0							6	0 0	ECU	P1 0	P2 0	P3 0
5		YAKOVOV Mazal (ISR)				5	0 0	ISR	P1 0	P2 0	P3 0							7	1 1	IND	P1 1	P2 0	P3 0
6		PIZA YANCE D. (ECU)				6	5 4	ECU	P1 4	P2 0	P3 0							7	3 4	IND	P1 1	P2 3	P3 0
7		SINGH Priyanka (IND)				7	5 5	IND	P1 5	P2 0	P3 0							10	1 4	BLR	P1 0	P2 3	P3 1
8		DOBRESCU O. (ROU)				8	0 0	ROU	P1 0	P2 0	P3 0							11	3 4	RUS	P1 1	P2 1	P3 2
9		HOFMANN Nicol (GER)				9	0 0	GER	P1 0	P2 0	P3 0							11	5 4	RUS	P1 1	P2 3	P3 0
10		RYZHOVA Alina (BLR)				10	5 3	BLR	P1 3	P2 0	P3 0							12	0 1	BUL	P1 0	P2 1	P3 0
11		TABAEVA Anastasia (RUS)				11	5 4	RUS	P1 1	P2 3	P3 0							14	0 4	SWE	P1 3	P2 0	P3 1
12		KANCHEVA Desislava (BUL)				12	0 1	BUL	P1 0	P2 1	P3 0							17	3 6	TUR	P1 0	P2 4	P3 2
13		FUJIKAWA Chiaki (JPN)				13	0 0	JPN	P1 0	P2 0	P3 0							17	5 6	TUR	P1 2	P2 2	P3 2
14		WENNSTROM Hanna (SWE)				14	5 4	SWE	P1 4	P2 0	P3 0												
15	0 0	MICHALEK A. (POL)	P1 0	P2 0	P3 0																		
16	3 8	WICKSTROM Lindsay (CAN)	P1 1	P2 7	P3 0	16	0 3	CAN	P1 1	P2 2	P3 0												
17	3 6	SEZER Sumeyya (TUR)	P1 3	P2 3	P3 0	17	5 6	TUR	P1 2	P2 2	P3 2												
18	1 3	NARANGEREL E. (MGL)	P1 2	P2 1	P3 0	17	5 6	TUR	P1 2	P2 4	P3 0												

**4 ABUTALIPOVA E. (KAZ)**

### Classement

Cl	Pays	Nom
1	KAZ	ABUTALIPOVA E.
2	TUR	SEZER Sumeyya
3	IND	SINGH Priyanka
3	SWE	WENNSTROM Hanna
5	USA	ANTHONY Victoria
5	RUS	TABAEVA Anastasia
7	BLR	RYZHOVA Alina
8	MGL	NARANGEREL E.
9	ECU	PIZA YANCE D.
10	CAN	WICKSTROM Lindsay
11	UKR	TUMANOVA Anastasia
12	BUL	KANCHEVA Desislava
13	GER	HOFMANN Nicol
14	JPN	FUJIKAWA Chiaki
14	ISR	YAKOVOV Mazal
16	ROU	DOBRESCU O.
17	POL	MICHALEK Aleksandra
18	ESP	DE JESUS Nuria

### REPECHAGE

#### REPECHAGE FINALISTE 1

3	1 8	UKR	P1 7	P2 0	P3 1	1	1 2	USA	P1 2	P2 0	P3 0
1	3 9	USA	P1 0	P2 7	P3 2	7	3 8	IND	P1 7	P2 1	P3 0

**7 SINGH Priyanka (IND)**

Médaille de Bronze

#### REPECHAGE FINALISTE 2

18	4 14	MGL	P1 7	P2 7	P3 0	18	1 3	MGL	P1 0	P2 3	P3 0
16	0 0	CAN	P1 0	P2 0	P3 0	14	3 4	SWE	P1 1	P2 3	P3 0

**14 WENNSTROM Hanna (SWE)**

Médaille de Bronze



## Classement

### Junior World Championship

STYLE : FW 44 kg



1 - Or / Gold



ABUTALIPOVA Eleonora

2 - Argent / Silver



SEZER Sumeyya

3 - Bronze



SINGH Priyanka



WENNSTROM Hanna

Classement	Nom - Name	Pays - Country
1	ABUTALIPOVA E.	KAZ
2	SEZER Sumeyya	TUR
3	SINGH Priyanka	IND
3	WENNSTROM Hanna	SWE
5	ANTHONY Victoria	USA
5	TABAEVA Anastasia	RUS
7	RYZHOVA Alina	BLR
8	NARANGEREL E.	MGL
9	PIZA YANCE D.	ECU
10	WICKSTROM Lindsay	CAN
11	TUMANOVA Anastasia	UKR
12	KANCHEVA Desislava	BUL
13	HOFMANN Nicol	GER
14	FUJIKAWA Chiaki	JPN
14	YAKOVOV Mazal	ISR
16	DOBRESCU O.	ROU
17	MICHALEK Aleksandra	POL
18	DE JESUS Nuria	ESP



# Feuille de compétition / Competition Sheet

## Junior World Championship

STYLE : FW 48 kg



QUALIFICATION		1/8 FINALE		1/4 FINALE		1/2 FINALE		FINALE	
1	MIMURA Fuyuko (JPN)	1	5/9 JPN	1	5/8 JPN	1	3/3 JPN	1	3/12 JPN
2	LARSSON Linda (SWE)	2	0/0 SWE	4	0/4 SVK	8	1/4 USA	1	3/4 USA
3	DIXON Coralie (CAN)	3	0/0 CAN	6	0/0 POL	8	5/3 USA	12	0/0 KAZ
4	MATEJOVA Lenka (SVK)	4	3/3 SVK	8	3/4 POL	12	3/5 KAZ	12	3/3 KAZ
5	SALNIKOVA Ljubov (RUS)	5	0/0 RUS	10	1/3 BUL	16	1/2 TUR	16	1/2 TUR
6	LUKASIAK Anna (POL)	6	3/4 POL	12	3/7 KAZ	16	3/2 TUR	16	3/2 TUR
7	SANTOS Liliانا (POR)	7	0/0 POR	13	3/4 GER	16	0/0 MGL	16	0/0 MGL
8	LAMPE Alyssa (USA)	8	3/8 USA	13	1/1 GER	16	0/0 MGL	16	0/0 MGL
9	KHMIALNITSKAYA M. (BLR)	9	1/1 BLR	14	1/5 VEN	16	0/0 MGL	16	0/0 MGL
10	TRANDEVA Valya (BUL)	10	3/4 BUL	14	1/5 VEN	16	0/0 MGL	16	0/0 MGL
11	LIVACH Mariya (UKR)	11	1/4 UKR	16	5/5 TUR	16	0/0 MGL	16	0/0 MGL
12	ESHIMOVA Zhuldyz (KAZ)	12	3/7 KAZ	16	0/0 MGL	16	0/0 MGL	16	0/0 MGL
13	SCHELLIN J. (GER)	13	3/4 GER	16	0/0 MGL	16	0/0 MGL	16	0/0 MGL
14	ARGUELLO VILLEGAS B. (VEN)	14	1/1 VEN	16	0/0 MGL	16	0/0 MGL	16	0/0 MGL
15	ABBASOVA Amina (AZE)	15	1/1 AZE	16	0/0 MGL	16	0/0 MGL	16	0/0 MGL
16	KEBIC Burcu (TUR)	16	4/13 TUR	16	0/0 MGL	16	0/0 MGL	16	0/0 MGL
17	BUSTABAT Eugenia (ESP)	17	0/0 ESP	16	0/0 MGL	16	0/0 MGL	16	0/0 MGL
18	DAVAASUREN B. (MGL)	18	3/5 MGL	16	0/0 MGL	16	0/0 MGL	16	0/0 MGL
19	PUNIA Sweta (IND)	19	0/0 IND	16	0/0 MGL	16	0/0 MGL	16	0/0 MGL

1 MIMURA Fuyuko (JPN)

### Classement

Cl	Pays	Nom
1	JPN	MIMURA Fuyuko
2	KAZ	ESHIMOVA Zhuldyz
3	USA	LAMPE Alyssa
3	UKR	LIVACH Mariya
5	SVK	MATEJOVA Lenka
5	TUR	KEBIC Burcu
7	BUL	TRANDEVA Valya
8	VEN	ARGUELLO VILLEGAS B.
9	GER	SCHELLIN Jacqueline
10	MGL	DAVAASUREN B.
11	POL	LUKASIAK Anna
12	AZE	ABBASOVA Amina
13	BLR	KHMIALNITSKAYA M.
14	CAN	DIXON Coralie
15	RUS	SALNIKOVA Ljubov
16	IND	PUNIA Sweta
17	POR	SANTOS Liliانا
18	SWE	LARSSON Linda
19	ESP	BUSTABAT Eugenia

### REPECHAGE

#### REPECHAGE FINALISTE 1

2	0/0 SWE	4	1/2 SVK
4	5/3 SVK	8	3/4 USA
<b>8 LAMPE Alyssa (USA)</b>			

Médaille de Bronze

#### REPECHAGE FINALISTE 2

11	3/11 UKR	11	5/8 UKR
10	1/4 BUL	16	0/1 TUR
<b>11 LIVACH Mariya (UKR)</b>			

Médaille de Bronze



## Classement

### Junior World Championship

STYLE : FW 48 kg



1 - Or / Gold



MIMURA Fuyuko

2 - Argent / Silver



ESHIMOVA Zhuldyz

3 - Bronze



LAMPE Alyssa



LIVACH Mariya

Classement	Nom - Name	Pays - Country
1	MIMURA Fuyuko	JPN
2	ESHIMOVA Zhuldyz	KAZ
3	LAMPE Alyssa	USA
3	LIVACH Mariya	UKR
5	MATEJOVA Lenka	SVK
5	KEBIC Burcu	TUR
7	TRANDEVA Valya	BUL
8	ARGUELLO VILLEGAS B.	VEN
9	SHELLIN Jacqueline	GER
10	DAVAASUREN B.	MGL
11	LUKASIAK Anna	POL
12	ABBASOVA Amina	AZE
13	KHMIALNITSKAYA M.	BLR
14	DIXON Coralie	CAN
15	SALNIKOVA Ljubov	RUS
16	PUNIA Sweta	IND
17	SANTOS Liliana	POR
18	LARSSON Linda	SWE
19	BUSTABAT Eugenia	ESP





# Feuille de compétition / Competition Sheet

## Junior World Championship

STYLE : FW 51 kg



QUALIFICATION			1/8 FINALE			1/4 FINALE			1/2 FINALE			FINALE			
1		GRADYUK Nadiya (AZE)				1	5 11	AZE	P1 P2 P3 0 6 5						
2		ABDILDINA Aiyim (KAZ)				2	0 15	KAZ	P1 P2 P3 7 7 1						
3		ATAKOL Dilek (TUR)				3	3 3	TUR	P1 P2 P3 0 1 2						
4		DOROGAN Angela (MDA)				4	1 1	MDA	P1 P2 P3 1 0 0						
5		KRASNOVA Ekatarina (RUS)				5	3 6	RUS	P1 P2 P3 3 3 0						
6		MAGNUSSON Sabina (SWE)				6	1 1	SWE	P1 P2 P3 0 1 0						
7		PEREIRA Ana (POR)				7	0 0	POR	P1 P2 P3 0 0 0						
8		PREVOLARAKI Maria (GRE)				8	5 4	GRE	P1 P2 P3 4 0 0						
9	3 5	PULKOVSKA Nataliya (UKR)	P1 P2 P3 2 2 1			9	5 10	UKR	P1 P2 P3 3 2 5						
10	1 4	PEDERSEN N. (DEN)	P1 P2 P3 4 0 0			10	1 4	UKR	P1 P2 P3 3 1 0						
11	5 6	MUNTEANU MIHAELA (ROU)	P1 P2 P3 6 0 0			11	0 2	ROU	P1 P2 P3 0 2 0						
12	0 0	ZOEV Tatiana (ISR)	P1 P2 P3 0 0 0			12	0 0	GRE	P1 P2 P3 0 0 0						
13	0 0	MADI Mpo (RSA)	P1 P2 P3 0 0 0			13	0 0	CAN	P1 P2 P3 0 0 0						
14	3 5	MILEVSKAYA Maryna (BLR)	P1 P2 P3 1 4 0			14	1 1	BLR	P1 P2 P3 1 0 0						
15	0 0	CHAUDHARY Anju (IND)	P1 P2 P3 0 0 0			15	3 5	CAN	P1 P2 P3 3 2 0						
16	3 11	HALEY Genevieve (CAN)	P1 P2 P3 6 5 0			16	3 7	CAN	P1 P2 P3 0 6 1						
17	0 0	SCHUSTER Hanna (GER)	P1 P2 P3 0 0 0			17	0 0	USA	P1 P2 P3 3 0 0						
18	3 5	MAROULIS Helen (USA)	P1 P2 P3 1 4 0			18	3 4	JPN	P1 P2 P3 0 3 1						
19	5 2	HORIUCHI Yu (JPN)	P1 P2 P3 2 0 0			19	3 4	JPN	P1 P2 P3 2 1 1						
20	0 0	BASSET Aurelie (FRA)	P1 P2 P3 0 0 0			20	0 0	USA	P1 P2 P3 3 0 0						
21	1 1	OTGONTSETSEG D. (MGL)	P1 P2 P3 0 1 0			21	3 10	POL	P1 P2 P3 5 5 0						
22	3 6	ZASINA Roksana (POL)	P1 P2 P3 2 4 0			22	1 3	POL	P1 P2 P3 3 0 0						
23	1 3	KOTELES Alexandra (HUN)	P1 P2 P3 2 1 0			23	1 1	ITA	P1 P2 P3 0 1 0						
24	3 3	MORI Francesca (ITA)	P1 P2 P3 0 2 1			24	1 1	ITA	P1 P2 P3 0 1 0						

19 HORIUCHI Yu (JPN)

### Classement

Cl	Pays	Nom
1	JPN	HORIUCHI Yu
2	RUS	KRASNOVA Ekatarina
3	AZE	GRADYUK Nadiya
3	USA	MAROULIS Helen
5	GRE	PREVOLARAKI Maria
5	CAN	HALEY Genevieve
7	UKR	PULKOVSKA Nataliya
8	POL	ZASINA Roksana
9	ROU	MUNTEANU MIHAELA
10	BLR	MILEVSKAYA Maryna
11	ITA	MORI Francesca
12	TUR	ATAKOL Dilek
13	DEN	PEDERSEN N.
14	HUN	KOTELES Alexandra
15	MDA	DOROGAN Angela
16	MGL	OTGONTSETSEG D.
17	SWE	MAGNUSSON Sabina
18	KAZ	ABDILDINA Aiyim
19	POR	PEREIRA Ana
20	GER	SCHUSTER Hanna
20	RSA	MADI Mpo
22	ISR	ZOEV Tatiana
23	FRA	BASSET Aurelie
24	IND	CHAUDHARY Anju

### REPECHAGE

#### REPECHAGE FINALISTE 1

6	0 0	SWE	P1 P2 P3 0 0 0			8	0 3	GRE	P1 P2 P3 3 0 0			1	5 3	AZE	P1 P2 P3 0 3 0
8	3 4	GRE	P1 P2 P3 3 1 0			1	5 3	AZE	P1 P2 P3 0 3 0			1	5 3	AZE	P1 P2 P3 0 3 0

1 GRADYUK Nadiya (AZE)

Médaille de Bronze

#### REPECHAGE FINALISTE 2

20	0 0	FRA	P1 P2 P3 0 0 0			18	3 4	USA	P1 P2 P3 3 1 0			18	3 4	USA	P1 P2 P3 1 3 0
18	3 8	USA	P1 P2 P3 5 3 0			22	1 2	POL	P1 P2 P3 1 1 0			16	1 1	CAN	P1 P2 P3 0 1 0

18 MAROULIS Helen (USA)

Médaille de Bronze



## Classement

### Junior World Championship

STYLE : FW 51 kg



1 - Or / Gold



HORIUCHI Yu

2 - Argent / Silver



KRASNOVA Ekatarina

3 - Bronze



GRADYUK Nadiya



MAROULIS Helen

Classement	Nom - Name	Pays - Country
1	HORIUCHI Yu	JPN
2	KRASNOVA Ekatarina	RUS
3	GRADYUK Nadiya	AZE
3	MAROULIS Helen	USA
5	PREVOLARAKI Maria	GRE
5	HALEY Genevieve	CAN
7	PULKOVSKA Nataliya	UKR
8	ZASINA Roksana	POL
9	MUNTEANU MIHAELA	ROU
10	MILEVSKAYA Maryna	BLR
11	MORI Francesca	ITA
12	ATAKOL Dilek	TUR
13	PEDERSEN N.	DEN
14	KOTELES Alexandra	HUN
15	DOROGAN Angela	MDA
16	OTGONTSETSEG D.	MGL
17	MAGNUSSON Sabina	SWE
18	ABDILDINA Aiyim	KAZ
19	PEREIRA Ana	POR
20	SCHUSTER Hanna	GER
20	MADI Mpo	RSA
22	ZOEV Tatiana	ISR
23	BASSET Aurelie	FRA
24	CHAUDHARY Anju	IND



# Feuille de compétition / Competition Sheet

## Junior World Championship

STYLE : FW 55 kg



QUALIFICATION		1/8 FINALE	1/4 FINALE	1/2 FINALE	FINALE
1	HUSYAK Iryna (UKR)	1 3 3 UKR	1 1 3 UKR	3 3 2 TUR	3 3 3 TUR
2	ABDRAKHMANOVA S. (KAZ)	2 0 0 KAZ	2 1 1 SWE	8 1 1 MGL	3 3 3 TUR
3	MUSTA Emriye (TUR)	3 3 9 TUR	3 3 4 TUR	8 3 5 MGL	12 1 3 JPN
4	GUNNELL Olivia (CAN)	4 1 1 CAN	5 1 1 SWE	18 1 1 RUS	18 3 3 RUS
5	MATTSSON Lisa (SWE)	5 3 6 SWE	6 1 1 ITA	12 3 9 JPN	14 1 3 LAT
6	GUGLIELMINO Giada (ITA)	6 1 1 ITA	7 0 0 BLR	10 1 4 GER	14 3 3 LAT
7	HAMANOVICH V. (BLR)	7 0 0 BLR	8 3 2 MGL	11 0 0 GRE	16 3 0 POL
8	ENKHBAYAR T. (MGL)	8 3 2 MGL	9 0 0 HUN	12 3 9 JPN	17 0 0 HUTCHISON
9	BARKA Emese (HUN)	9 0 0 HUN	10 5 4 GER	12 5 7 JPN	18 3 2 KISEL
10	PETER Katharina (GER)	10 5 4 GER	11 0 0 GRE	13 1 1 ESP	
11	ANTONOPOULOV P. (GRE)	11 0 0 GRE	12 3 9 JPN	14 3 1 LAT	
12	SHIMIZU Akiko (JPN)	12 5 7 JPN	13 1 1 ESP	16 3 0 POL	
13	LARA Madsen (ESP)	13 1 1 ESP	14 3 3 LAT	17 3 6 USA	
14	GRIGORJEVA A. (LAT)	14 3 3 LAT	15 1 1 YADAV	18 5 5 RUS	
15	YADAV Gargi (IND)	15 1 1 YADAV	16 3 0 POL		
16	KRAWCZYK Katarzyna (POL)	16 3 0 POL	17 0 0 HUTCHISON		
17	HUTCHISON Michaela (USA)	17 0 0 HUTCHISON	18 3 2 KISEL		
18	KISEL Irina (RUS)	18 3 2 KISEL			

**3 MUSTA Emriye (TUR)**

### Classement

Cl	Pays	Nom
1	TUR	MUSTA Emriye
2	RUS	KISEL Irina
3	MGL	ENKHBAYAR Tsevegmed
3	JPN	SHIMIZU Akiko
5	CAN	GUNNELL Olivia
5	LAT	GRIGORJEVA A.
7	GER	PETER Katharina
8	UKR	HUSYAK Iryna
9	USA	HUTCHISON Michaela
10	SWE	MATTSSON Lisa
11	POL	KRAWCZYK Katarzyna
12	IND	YADAV Gargi
13	ESP	LARA Madsen
14	ITA	GUGLIELMINO Giada
15	BLR	HAMANOVICH V.
16	KAZ	ABDRAKHMANOVA S.
17	HUN	BARKA Emese
18	GRE	ANTONOPOULOV P.

### REPECHAGE

#### REPECHAGE FINALISTE 1

4 3 9 CAN	1 1 12 UKR	4 0 0 CAN	8 5 4 MGL
P1 P2 P3	P1 P2 P3	P1 P2 P3	P1 P2 P3
0 4 5	7 3 2	0 0 0	4 0 0

**8 ENKHBAYAR T. (MGL)**

Médaille de Bronze

#### REPECHAGE FINALISTE 2

17 3 6 USA	16 1 1 POL	17 1 5 USA	14 3 7 LAT	14 1 3 LAT	12 3 8 JPN
P1 P2 P3	P1 P2 P3	P1 P2 P3	P1 P2 P3	P1 P2 P3	P1 P2 P3
3 3 0	1 0 0	2 2 1	5 1 1	3 0 0	4 4 0

**12 SHIMIZU Akiko (JPN)**

Médaille de Bronze



**Classement**

**Junior World Championship**

STYLE : FW 55 kg



**1 - Or / Gold**



MUSTA Emriye

**2 - Argent / Silver**



KISEL Irina

**3 - Bronze**



ENKHBAYAR Tsevegmed



SHIMIZU Akiko

Classement	Nom - Name	Pays - Country
1	MUSTA Emriye	TUR
2	KISEL Irina	RUS
3	ENKHBAYAR Tsevegmed	MGL
3	SHIMIZU Akiko	JPN
5	GUNNELL Olivia	CAN
5	GRIGORJEVA A.	LAT
7	PETER Katharina	GER
8	HUSYAK Iryna	UKR
9	HUTCHISON Michaela	USA
10	MATTSSON Lisa	SWE
11	KRAWCZYK Katarzyna	POL
12	YADAV Gargi	IND
13	LARA Madsen	ESP
14	GUGLIELMINO Giada	ITA
15	HAMANOVICH V.	BLR
16	ABDRAKHMANOVA S.	KAZ
17	BARKA Emese	HUN
18	ANTONOPOULOV P.	GRE



# Feuille de compétition / Competition Sheet

## Junior World Championship

STYLE : FW 59 kg



QUALIFICATION		1/8 FINALE	1/4 FINALE	1/2 FINALE	FINALE
1	GEETA . (IND)	1 0 0 IND P1 P2 P3 0 0 0	2 3 7 SWE P1 P2 P3 4 3 0	2 3 5 SWE P1 P2 P3 1 4 0	2 1 4 SWE P1 P2 P3 0 3 1
2	MATTSSON Johanna (SWE)	2 5 9 SWE P1 P2 P3 5 4 0	3 0 0 MGL P1 P2 P3 0 0 0	5 0 0 USA P1 P2 P3 0 0 0	9 3 4 RUS P1 P2 P3 1 0 3
3	BATTSETSEG S. (MGL)	3 3 11 MGL P1 P2 P3 7 4 0	7 1 4 JPN P1 P2 P3 0 4 0	9 5 3 RUS P1 P2 P3 0 3 0	
4	GARCIA CARRADO I. (ESP)	4 0 0 ESP P1 P2 P3 0 0 0	7 3 2 JPN P1 P2 P3 0 1 1	11 1 1 KAZ P1 P2 P3 1 0 0	
5	PADILLA Tatiana (USA)	5 5 4 USA P1 P2 P3 1 3 0	8 1 5 GER P1 P2 P3 5 0 0	14 1 1 CAN P1 P2 P3 0 1 0	
6	HLEBIK Volha (BLR)	6 0 3 BLR P1 P2 P3 0 3 0	9 4 13 RUS P1 P2 P3 6 7 0	17 0 1 UKR P1 P2 P3 1 0 0	
7	WATARI Rio (JPN)	7 3 2 JPN P1 P2 P3 0 1 1	10 0 0 ISR P1 P2 P3 0 0 0	17 3 2 UKR P1 P2 P3 1 1 0	
8	BALLAS Natascha (GER)	8 1 5 GER P1 P2 P3 5 0 0	11 5 10 KAZ P1 P2 P3 5 5 0		
9	BRATCHIKOVA A. (RUS)	9 4 13 RUS P1 P2 P3 6 7 0	12 0 2 TUR P1 P2 P3 2 0 0		
10	KRATYSH Ilana (ISR)	10 0 0 ISR P1 P2 P3 0 0 0	13 0 0 UZB P1 P2 P3 0 0 0		
11	ISMAGULOVA Aizhan (KAZ)	11 5 10 KAZ P1 P2 P3 5 5 0	14 3 3 CAN P1 P2 P3 1 2 0		
12	METIN Leyla (TUR)	12 0 2 TUR P1 P2 P3 2 0 0	15 1 4 SIMON Andrea (ROU) P1 P2 P3 4 0 0		
13	KUCHIMOVA Salomat (UZB)	13 0 0 UZB P1 P2 P3 0 0 0	16 3 7 AHMADLI Sona (AZE) P1 P2 P3 0 1 6		
14	ERDLER Heidi (CAN)	14 3 3 CAN P1 P2 P3 1 2 0	17 3 7 CHERKASOVA Alla (UKR) P1 P2 P3 1 6 0		
15	SIMON Andrea (ROU)	15 1 4 SIMON Andrea (ROU) P1 P2 P3 4 0 0	18 1 1 PIETRZYK Agata (POL) P1 P2 P3 1 0 0		
16	AHMADLI Sona (AZE)	16 3 7 AHMADLI Sona (AZE) P1 P2 P3 0 1 6			
17	CHERKASOVA Alla (UKR)	17 3 7 CHERKASOVA Alla (UKR) P1 P2 P3 1 6 0			
18	PIETRZYK Agata (POL)	18 1 1 PIETRZYK Agata (POL) P1 P2 P3 1 0 0			

9 BRATCHIKOVA A. (RUS)

### Classement

Cl	Pays	Nom
1	RUS	BRATCHIKOVA A.
2	SWE	MATTSSON Johanna
3	USA	PADILLA Tatiana
3	UKR	CHERKASOVA Alla
5	IND	GEETA .
5	KAZ	ISMAGULOVA Aizhan
7	MGL	BATTSETSEG S.
8	AZE	AHMADLI Sona
9	JPN	WATARI Rio
10	CAN	ERDLER Heidi
11	GER	BALLAS Natascha
12	ROU	SIMON Andrea
13	POL	PIETRZYK Agata
14	ISR	KRATYSH Ilana
15	BLR	HLEBIK Volha
16	TUR	METIN Leyla
17	UZB	KUCHIMOVA Salomat
18	ESP	GARCIA CARRADO I.

### REPECHAGE

#### REPECHAGE FINALISTE 1

1 3 5 IND P1 P2 P3 1 1 3	3 1 6 MGL P1 P2 P3 4 0 2	1 0 0 IND P1 P2 P3 0 0 0	5 5 4 USA P1 P2 P3 4 0 0
<b>5 PADILLA Tatiana (USA)</b>			

Médaille de Bronze

#### REPECHAGE FINALISTE 2

10 0 4 ISR P1 P2 P3 4 0 0	11 5 4 KAZ P1 P2 P3 1 3 0	11 0 7 KAZ P1 P2 P3 0 7 0	17 5 10 UKR P1 P2 P3 2 3 5
<b>17 CHERKASOVA Alla (UKR)</b>			

Médaille de Bronze



## Classement

### Junior World Championship

STYLE : FW 59 kg



1 - Or / Gold



BRATCHIKOVA Anastasia

2 - Argent / Silver



MATTSSON Johanna

3 - Bronze



PADILLA Tatiana



CHERKASOVA Alla

Classement	Nom - Name	Pays - Country
1	BRATCHIKOVA A.	RUS
2	MATTSSON Johanna	SWE
3	PADILLA Tatiana	USA
3	CHERKASOVA Alla	UKR
5	GEETA .	IND
5	ISMAGULOVA Aizhan	KAZ
7	BATTSETSEG S.	MGL
8	AHMADLI Sona	AZE
9	WATARI Rio	JPN
10	ERDLE Heidi	CAN
11	BALLAS Natascha	GER
12	SIMON Andrea	ROU
13	PIETRZYK Agata	POL
14	KRATYSH Ilana	ISR
15	HLEBIK Volha	BLR
16	METIN Leyla	TUR
17	KUCHIMOVA Salomat	UZB
18	GARCIA CARRADO I.	ESP



# Feuille de compétition / Competition Sheet

## Junior World Championship

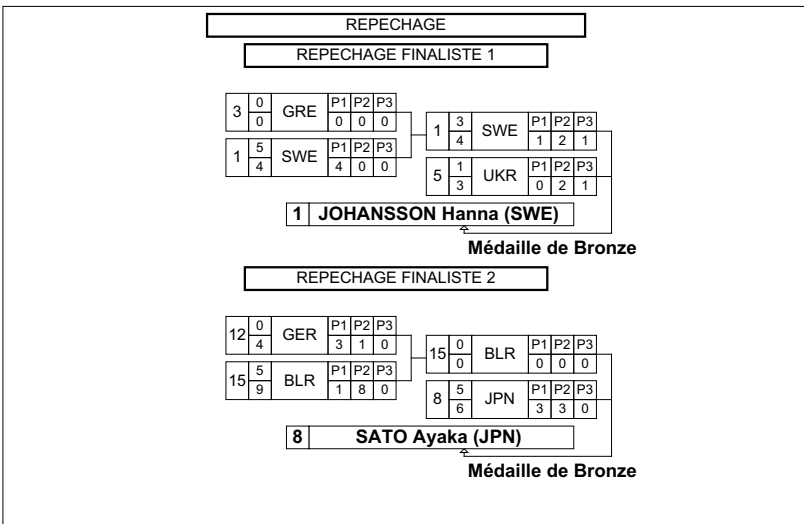
STYLE : FW 63 kg



**2 MELNIKOVA E. (RUS)**

### Classement

Cl	Pays	Nom
1	RUS	MELNIKOVA Ekateriha
2	POL	GRABOWSKA Paulina
3	SWE	JOHANSSON Hanna
3	JPN	SATO Ayaka
5	UKR	DOMBROVSKA Kateryna
5	BLR	SAVENIA Hanna
7	IND	KUNDU Suman
8	MGL	BAYARZAYA T.
9	CAN	CHICOINE Nikita
10	TUR	CAN Aysel
11	GER	GOTTSCHLING Marleen
12	USA	BROWN Schuyler
13	RSA	GERINGER Zumicke
14	GRE	TSIAKKA Vasiliki
15	ROU	OANCEA Beatrice





## Classement

### Junior World Championship

STYLE : FW 63 kg



1 - Or / Gold



MELNIKOVA Ekateriha

2 - Argent / Silver



GRABOWSKA Paulina

3 - Bronze



JOHANSSON Hanna



SATO Ayaka

Classement	Nom - Name	Pays - Country
1	MELNIKOVA Ekateriha	RUS
2	GRABOWSKA Paulina	POL
3	JOHANSSON Hanna	SWE
3	SATO Ayaka	JPN
5	DOMBROVSKA Kateryna	UKR
5	SAVENIA Hanna	BLR
7	KUNDU Suman	IND
8	BAYARZAYA T.	MGL
9	CHICOINE Nikita	CAN
10	CAN Aysel	TUR
11	GOTTSCHLING Marleen	GER
12	BROWN Schuyler	USA
13	GERINGER Zumicke	RSA
14	TSIAKKA Vasiliki	GRE
15	OANCEA Beatrice	ROU





# Feuille de compétition / Competition Sheet

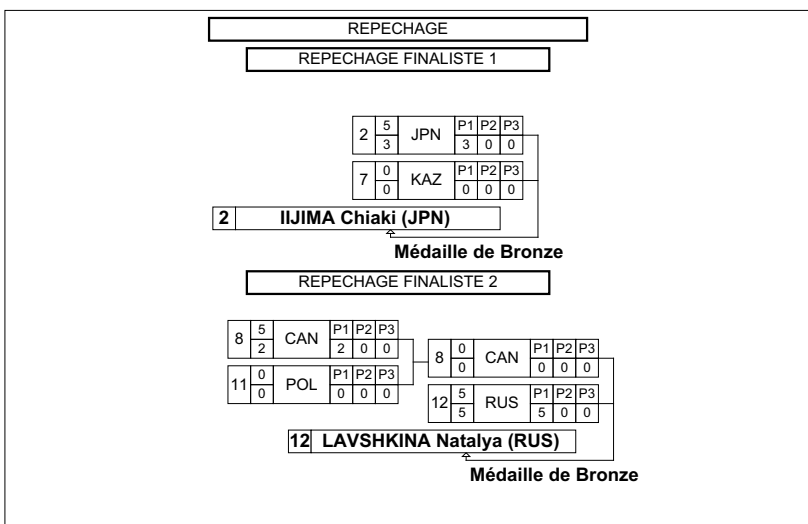
## Junior World Championship

STYLE : FW 67 kg



### Classement

Cl	Pays	Nom
1	USA	GRAY Adeline
2	MGL	NASANBURMAA O.
3	JPN	IIJIMA Chiaki
3	RUS	LAVSHKINA Natalya
5	KAZ	KALININA Olga
5	CAN	LESLIE Allison
7	UKR	MAKHYNYA Alina
8	IND	DEVI Nirmala
9	POL	PACH Karina
10	AUT	MAIERHOFER S.
11	BLR	IHNATSIUK Volha
12	TUR	ORSKAYA Burcu
13	RSA	SMITH Desire
14	ROU	POPESCU Adina
15	FRA	KOLIC Mariana



**Classement****Junior World Championship**

STYLE : FW 67 kg

**1 - Or / Gold**

GRAY Adeline

**2 - Argent / Silver**

NASANBURMAA Ochirbat

**3 - Bronze**

IIJIMA Chiaki



LAVSHKINA Natalya

<i>Classement</i>	<i>Nom - Name</i>	<i>Pays - Country</i>
1	GRAY Adeline	USA
2	NASANBURMAA O.	MGL
3	IIJIMA Chiaki	JPN
3	LAVSHKINA Natalya	RUS
5	KALININA Olga	KAZ
5	LESLIE Allison	CAN
7	MAKHYNIA Alina	UKR
8	DEVI Nirmala	IND
9	PACH Karina	POL
10	MAIERHOFER S.	AUT
11	IHNATSIUK Volha	BLR
12	ORSKAYA Burcu	TUR
13	SMITH Desire	RSA
14	POPESCU Adina	ROU
15	KOLIC Mariana	FRA



# Feuille de compétition / Competition Sheet

## Junior World Championship

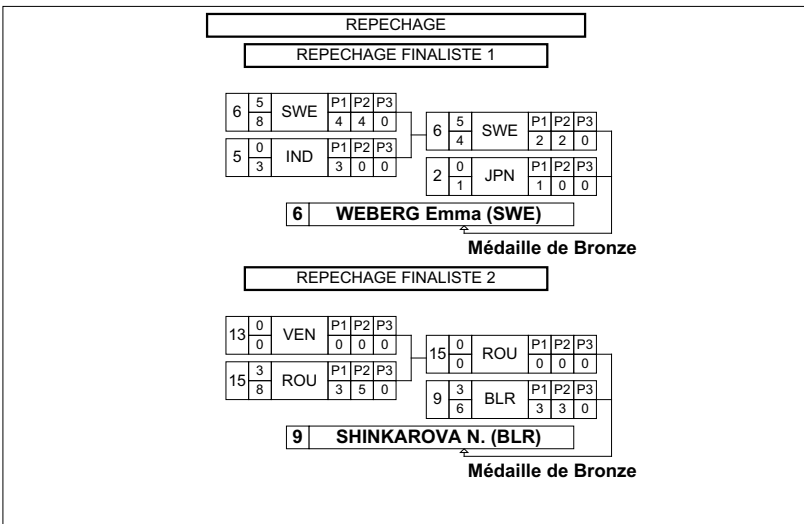
STYLE : FW 72 kg



7 YILMAZ Simge (TUR)

### Classement

Cl	Pays	Nom
1	TUR	YILMAZ Simge
2	RUS	EFIMOVA Ekaterina
3	SWE	WEBERG Emma
3	BLR	SHINKAROVA Natalia
5	JPN	MASUO Yuka
5	ROU	IANCOLOVICI Roxana
7	IND	ANMOL .
8	AUT	MAIERHOFER E.
9	UKR	KAYFMAN Khrystyna
10	USA	RIFE Paige
11	POL	PIETRZYK Magdalena
12	KAZ	KOSTYUKEVICH Oxana
13	CAN	WIEBE Erica
14	MGL	BATBOLD Buyanjargal
15	VEN	VARELA LOZADA A.



**Classement****Junior World Championship**

STYLE : FW 72 kg

**1 - Or / Gold**

YILMAZ Simge

**2 - Argent / Silver**

EFIMOVA Ekaterina

**3 - Bronze**

WEBERG Emma



SHINKAROVA Natallia

<i>Classement</i>	<i>Nom - Name</i>	<i>Pays - Country</i>
1	YILMAZ Simge	TUR
2	EFIMOVA Ekaterina	RUS
3	WEBERG Emma	SWE
3	SHINKAROVA Natallia	BLR
5	MASUO Yuka	JPN
5	IANCOLOVICI Roxana	ROU
7	ANMOL .	IND
8	MAIERHOFER E.	AUT
9	KAYFMAN Khrystyna	UKR
10	RIFE Paige	USA
11	PIETRZYK Magdalena	POL
12	KOSTYUKEVICH Oxana	KAZ
13	WIEBE Erica	CAN
14	BATBOLD Buyanjargal	MGL
15	VARELA LOZADA A.	VEN



# Feuille de compétition / Competition Sheet

## Junior World Championship

STYLE : GR 50 kg



QUALIFICATION		1/8 FINALE		1/4 FINALE		1/2 FINALE		FINALE	
1	OH Sang-Hun (KOR)			1	3 10	KOR	P1 P2 P3 3 7 0		
2	GEORGIEV Petar (BUL)			2	1 2	BUL	P1 P2 P3 0 2 0		
3	SHIVSHANKAR B. (IND)			3	1 7	IND	P1 P2 P3 6 0 1		
4	COX Tyler (USA)			4	3 13	USA	P1 P2 P3 0 7 6		
5	ASSADPOUR Reza (IRI)			5	3 10	IRI	P1 P2 P3 5 1 4		
6	KHACHATRYAN Sargis (ARM)			6	1 4	ARM	P1 P2 P3 0 4 0		
7	SPALLEK Dawid (POL)			7	3 7	POL	P1 P2 P3 5 1 1		
8	MATSUBARA Daichi (JPN)			8	1 4	JPN	P1 P2 P3 2 1 1		
9	MYIRZALIEV Bekzhan (KAZ)			9	3 9	KAZ	P1 P2 P3 1 4 4		
10	ZADACHYN Denys (UKR)			10	1 6	UKR	P1 P2 P3 3 3 0		
11	MAYEA FIGUEROA J. (ECU)			11	0 0	ECU	P1 P2 P3 0 0 0		
12	SIMONYAN Eduara (RUS)			12	3 6	RUS	P1 P2 P3 3 3 0		
13	VAN WYK Carlo (RSA)			13	0 0	RSA	P1 P2 P3 0 0 0		
14	1 2	TEKIN Ferhat (TUR)	P1 P2 P3 1 1 0	15	3 14	KGZ	P1 P2 P3 3 4 7		
15	3 3	ZHOLCUBEKOV K. (KGZ)	P1 P2 P3 2 1 0	15	4 14	KGZ	P1 P2 P3 8 6 0		
16	0 0	GULAMOV Azizbek (UZB)	P1 P2 P3 0 0 0	17	3 7	AZE	P1 P2 P3 4 3 0		
17	3 6	BABACOV Kursut (AZE)	P1 P2 P3 3 3 0	17	1 5	AZE	P1 P2 P3 4 1 0		
18	1 2	GRIMALDIPULIDO A. (MEX)	P1 P2 P3 2 0 0	19	1 2	GEO	P1 P2 P3 2 0 0		
19	3 10	MATCHARASHVILI Z. (GEO)	P1 P2 P3 3 7 0						

15 ZHOLCUBEKOV K. (KGZ)

### Classement

Cl	Pays	Nom
1	KGZ	ZHOLCUBEKOV KANIBEK
2	IRI	ASSADPOUR Reza
3	KOR	OH Sang-Hun
3	TUR	TEKIN Ferhat
5	ARM	KHACHATRYAN Sargis
5	RUS	SIMONYAN Eduara
7	AZE	BABACOV Kursut
8	POL	SPALLEK Dawid
9	USA	COX Tyler
10	GEO	MATCHARASHVILI Z.
11	KAZ	MYIRZALIEV Bekzhan
12	IND	SHIVSHANKAR BHAVALA
13	UKR	ZADACHYN Denys
14	JPN	MATSUBARA Daichi
15	BUL	GEORGIEV Petar
15	MEX	GRIMALDIPULIDO A.
17	ECU	MAYEA FIGUEROA J.
17	UZB	GULAMOV Azizbek
19	RSA	VAN WYK Carlo

### REPECHAGE

#### REPECHAGE FINALISTE 1

6	3 7	ARM	P1 P2 P3 1 6 0	6	1 5	ARM	P1 P2 P3 2 0 3
7	1 1	POL	P1 P2 P3 1 0 0	1	3 7	KOR	P1 P2 P3 1 2 4
		<b>1 OH Sang-Hun (KOR)</b>					

Médaille de Bronze

#### REPECHAGE FINALISTE 2

14	3 12	TUR	P1 P2 P3 8 4 0	14	3 8	TUR	P1 P2 P3 2 6 0	14	3 10	TUR	P1 P2 P3 3 1 6
13	0 0	RSA	P1 P2 P3 0 0 0	17	1 1	AZE	P1 P2 P3 1 0 0	12	1 5	RUS	P1 P2 P3 2 1 2
		<b>14 TEKIN Ferhat (TUR)</b>									

Médaille de Bronze



## Classement

### Junior World Championship

STYLE : GR 50 kg



1 - Or / Gold



ZHOLCUBEKOV KANIBEK

2 - Argent / Silver



ASSADPOUR Reza

3 - Bronze



OH Sang-Hun



TEKIN Ferhat

Classement	Nom - Name	Pays - Country
1	ZHOLCUBEKOV KANIBEK	KGZ
2	ASSADPOUR Reza	IRI
3	OH Sang-Hun	KOR
3	TEKIN Ferhat	TUR
5	KHACHATRYAN Sargis	ARM
5	SIMONYAN Eduara	RUS
7	BABACOV Kursut	AZE
8	SPALLEK Dawid	POL
9	COX Tyler	USA
10	MATCHARASHVILI Z.	GEO
11	MYIRZALIEV Bekzhan	KAZ
12	SHIVSHANKAR BHAVALE	IND
13	ZADACHYN Denys	UKR
14	MATSUBARA Daichi	JPN
15	GEORGIEV Petar	BUL
15	GRIMALDIPULIDO A.	MEX
17	MAYEA FIGUEROA J.	ECU
17	GULAMOV Azizbek	UZB
19	VAN WYK Carlo	RSA



# Feuille de compétition / Competition Sheet

## Junior World Championship

STYLE : GR 55 kg



QUALIFICATION			1/8 FINALE			1/4 FINALE			1/2 FINALE			FINALE					
1	BOUTERFASSA M. (ALG)		1	0	6	1	0	6	2	0	0	6	1	1	9	3	7
2	PREVOLARAKIS G. (GRE)		2	5	5	2	5	0	6	3	7	9	4	16	9	3	9
3	SEMENOV Sanal (RUS)	P1 P2 P3 8 3 0	3	0	0	3	0	0	6	3	7	9	4	16	9	3	9
4	SUZUKI Masato (JPN)	P1 P2 P3 0 0 0	6	3	5	6	3	2	6	3	7	9	4	16	9	3	9
5	KUNYSZ Marcin (POL)	P1 P2 P3 0 1 0	6	3	5	6	3	2	6	3	7	9	4	16	9	3	9
6	ANACHE LAMOUTH M. (CUB)	P1 P2 P3 7 3 0	6	3	5	6	3	2	6	3	7	9	4	16	9	3	9
7	OHUKAINEN Niko (FIN)	P1 P2 P3 3 3 0	7	1	2	7	1	0	6	3	7	9	4	16	9	3	9
8	LIZATOVIC Ivan (CRO)	P1 P2 P3 0 1 0	7	1	2	7	1	0	6	3	7	9	4	16	9	3	9
9	KOSTADINOV A. (BUL)	P1 P2 P3 2 8 0	9	4	10	9	4	5	6	3	7	9	4	16	9	3	9
10	TEMIROV Lenur (UKR)	P1 P2 P3 1 3 0	9	4	10	9	4	5	6	3	7	9	4	16	9	3	9
11	ISLAMOVS Donior (MDA)	P1 P2 P3 4 0 0	12	3	5	12	3	4	6	3	7	9	4	16	9	3	9
12	UKTAMOV Nurbek (UZB)	P1 P2 P3 1 3 0	12	3	5	12	3	4	6	3	7	9	4	16	9	3	9
13	CHASE Jimmy (USA)	P1 P2 P3 4 7 5	13	1	1	13	1	0	6	3	7	9	4	16	9	3	9
14	ROITMAN Artem (ISR)	P1 P2 P3 4 0 1	13	1	1	13	1	0	6	3	7	9	4	16	9	3	9
15	NAM Sang-Wu (KOR)	P1 P2 P3 1 1 0	16	0	0	16	0	0	6	3	7	9	4	16	9	3	9
16	KHARABADZE Kenal (GEO)	P1 P2 P3 1 3 0	16	0	0	16	0	0	6	3	7	9	4	16	9	3	9
17	ALIYEV Elchin (AZE)	P1 P2 P3 2 7 0	17	3	11	17	3	6	6	3	7	9	4	16	9	3	9
18	MOLNAR Gabor (HUN)	P1 P2 P3 0 0 0	17	3	11	17	3	6	6	3	7	9	4	16	9	3	9
19	BOZOGLU Harun (TUR)	P1 P2 P3 3 3 0	19	3	4	19	3	2	6	3	7	9	4	16	9	3	9
20	HINDY HOUSSEN SAID (EGY)	P1 P2 P3 0 1 0	19	3	4	19	3	2	6	3	7	9	4	16	9	3	9
21	KARABCH YALGENI (BLR)	P1 P2 P3 0 0 0	22	1	2	22	1	1	6	3	7	9	4	16	9	3	9
22	KRISHAN Hari (IND)	P1 P2 P3 4 6 0	22	1	2	22	1	1	6	3	7	9	4	16	9	3	9
23	SCHERF Dustin (GER)	P1 P2 P3 1 0 0	24	3	8	24	3	4	6	3	7	9	4	16	9	3	9
24	ZHARBOYOV Madi (KAZ)	P1 P2 P3 3 5 0	24	3	8	24	3	4	6	3	7	9	4	16	9	3	9
25	TSATURYAN Artur (ARM)	P1 P2 P3 3 4 6	25	1	8	25	1	3	6	3	7	9	4	16	9	3	9
26	STOICA Marian (ROU)	P1 P2 P3 0 6 0	25	1	8	25	1	3	6	3	7	9	4	16	9	3	9
27	HAJIPOUR Mohsen (IRI)	P1 P2 P3 6 7 0	27	1	3	27	1	2	6	3	7	9	4	16	9	3	9
28	LAVROVJANEC Oleg (LTU)	P1 P2 P3 0 0 0	27	1	3	27	1	2	6	3	7	9	4	16	9	3	9
29	ERALIEF Arsen (KGZ)	P1 P2 P3 6 6 0	29	3	12	29	3	6	6	3	7	9	4	16	9	3	9
30	MANCA Federico (ITA)	P1 P2 P3 0 1 0	29	3	12	29	3	6	6	3	7	9	4	16	9	3	9

9 KOSTADINOV A. (BUL)

### Classement

Cl	Pays	Nom
1	BUL	KOSTADINOV A.
2	KGZ	ERALIEF Arsen
3	CUB	ANACHE LAMOUTH M.
3	TUR	BOZOGLU Harun
5	UZB	UKTAMOV Nurbek
5	KAZ	ZHARBOYOV Madi
7	IRI	HAJIPOUR Mohsen
8	AZE	ALIYEV Elchin
9	ARM	TSATURYAN Artur
10	RUS	SEMENOV Sanal
11	GRE	PREVOLARAKIS G.
12	UKR	TEMIROV Lenur
13	USA	CHASE Jimmy
14	IND	KRISHAN Hari
15	FIN	OHUKAINEN Niko
16	GEO	KHARABADZE Kenal
17	ITA	MANCA Federico
18	ISR	ROITMAN Artem
19	KOR	NAM Sang-Wu
20	EGY	HINDY HOUSSEN SAID
20	CRO	LIZATOVIC Ivan
22	GER	SCHERF Dustin
23	POL	KUNYSZ Marcin
24	HUN	MOLNAR Gabor
25	ALG	BOUTERFASSA Mohamed
26	ROU	STOICA Marian
27	MDA	ISLAMOVS Donior
28	BLR	KARABCH YALGENI
29	JPN	SUZUKI Masato
30	LTU	LAVROVJANEC Oleg

### REPECHAGE

#### REPECHAGE FINALISTE 1

10	3	9	UKR	P1 P2 P3 6 3 0	10	1	2	UKR	P1 P2 P3 1 1 0	12	1	1	UZB	P1 P2 P3 0 1 0
7	0	0	FIN	P1 P2 P3 0 0 0	12	4	15	UZB	P1 P2 P3 7 8 0	6	3	9	CUB	P1 P2 P3 6 3 0

6 ANACHE LAMOUTH M. (CUB)

Médaille de Bronze

#### REPECHAGE FINALISTE 2

30	0	6	ITA	P1 P2 P3 6 0 0	27	1	5	IRI	P1 P2 P3 1 4 0	24	1	2	KAZ	P1 P2 P3 1 1 0
27	5	5	IRI	P1 P2 P3 1 4 0	24	3	11	KAZ	P1 P2 P3 4 7 0	19	3	8	TUR	P1 P2 P3 3 5 0

19 BOZOGLU Harun (TUR)

Médaille de Bronze



## Classement

### Junior World Championship

STYLE : GR 55 kg



1 - Or / Gold



KOSTADINOV Aleksandar

2 - Argent / Silver



ERALIEF Arsen

3 - Bronze



ANACHE LAMOUTH Maikel



BOZOGLU Harun

Classement	Nom - Name	Pays - Country
1	KOSTADINOV A.	BUL
2	ERALIEF Arsen	KGZ
3	ANACHE LAMOUTH M.	CUB
3	BOZOGLU Harun	TUR
5	UKTAMOV Nurbek	UZB
5	ZHARBOYOV Madi	KAZ
7	HAJIPOUR Mohsen	IRI
8	ALIYEV Elchin	AZE
9	TSATURYAN Artur	ARM
10	SEMENOV Sanal	RUS
11	PREVOLARAKIS G.	GRE
12	TEMIROV Lenur	UKR
13	CHASE Jimmy	USA
14	KRISHAN Hari	IND
15	OHUKAINEN Niko	FIN
16	KHARABADZE Kenal	GEO
17	MANCA Federico	ITA
18	ROITMAN Artem	ISR
19	NAM Sang-Wu	KOR
20	HINDY HOUSSEN SAID	EGY
20	LIZATOVIC Ivan	CRO
22	SCHERF Dustin	GER
23	KUNYSZ Marcin	POL
24	MOLNAR Gabor	HUN
25	BOUTERFASSA Mohamed	ALG
26	STOICA Marian	ROU
27	ISLAMOVS Donior	MDA
28	KARABCH YALGENI	BLR
29	SUZUKI Masato	JPN
30	LAVROVJANEC Oleg	LTU







**Classement**

---

**Junior World Championship**

---



STYLE : GR      60 kg

**1 - Or / Gold**



**BILICI Rahman**

**2 - Argent / Silver**



**KHALIAVITSKI HENADZI**

**3 - Bronze**



**MUSTAFAYEV Hajikhan**



**KAIRATOV Yeldar**

<i>Classement</i>	<i>Nom - Name</i>	<i>Pays - Country</i>
1	BILICI Rahman	TUR
2	KHALIAVITSKI H.	BLR
3	MUSTAFAYEV Hajikhan	AZE
3	KAIRATOV Yeldar	KAZ
5	KHACHATRYAN Vahram	ARM
5	SHAVADZE Ucha	GEO
7	NOVAK Michal	CZE
8	SAID SAIDA MOUNEIM	EGY
9	KATOURTSIDIS C.	GRE
10	DERIKVANDI Amir	IRI
11	HOFMANN Benjamin	GER
12	KOSTADINOV Svilen	BUL
13	NIEMISTÖ J.	FIN
14	DAKE Kyle	USA
15	GEIGER Alwin	AUT
16	KOICHUKULOV Atai	KGZ
17	KRACZKOWSKI P.	POL
18	KIM Ji-Hun	KOR
19	GADZHIMURADOV A.	RUS
20	YOKOYAMA Takumi	JPN
21	JASIM AHMED NAJAH	IRQ
22	WOLFGANG Victor	SWE
23	BERKI Zsolti	ROU
24	OLIUK VIACHESLAV	UKR
24	RIGO Richard	SVK
24	KOZAK István	HUN
27	PARRA Oscar	ESP
28	BISHNOI Bansilal	IND





# Feuille de compétition / Competition Sheet

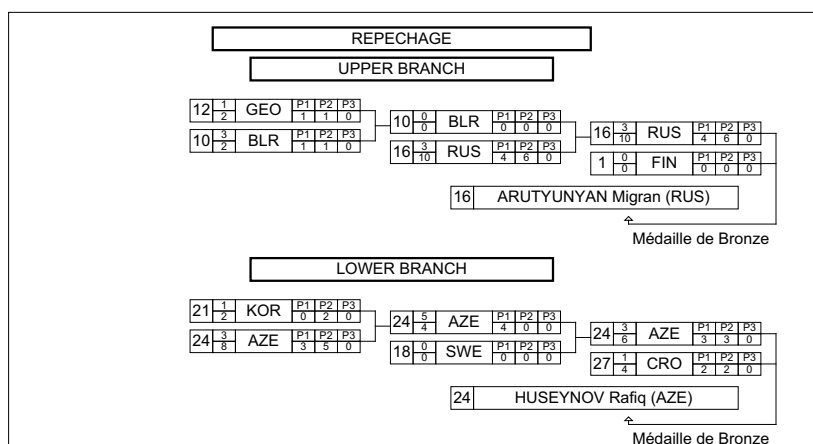
## Junior World Championship

STYLE : GR 66 kg



### Classement

Cl	Pays	Nom
1	IRI	ABDEVALI Saeid
2	SRB	MAKSIMOVIC A.
3	RUS	ARUTYUNYAN Migran
3	AZE	HUSEYNOV Rafiq
5	FIN	KAASINEN Sasu
5	CRO	JANECIC Danijel
7	MDA	ZAPOROJAN Vladimir
8	FRA	HASSLI Franck
9	TUR	ARZIMANOV Vasif
10	LTU	PUTNA Andrius
11	SWE	VARDANYAN Sharur
12	BLR	KARPHEV ILLIA
13	KAZ	YENSEKHANOV Aibek
14	UZB	ABDULLAYEV Daniyar
15	IRQ	HASAN HAYDER KAREEM
16	KGZ	MUKTAROV Sultan
17	GRE	AGELIDIS Denis
18	POL	ZURAWIK Piotr
18	IND	RANA Tirath
20	USA	BECKMAN Bo





## Classement

### Junior World Championship

STYLE : GR 66 kg



1 - Or / Gold



ABDEVALI Saeid

2 - Argent / Silver



MAKSIMOVIC Aleksandar

3 - Bronze



ARUTYUNYAN Migran



HUSEYNOV Rafiq

Classement	Nom - Name	Pays - Country
1	ABDEVALI Saeid	IRI
2	MAKSIMOVIC A.	SRB
3	ARUTYUNYAN Migran	RUS
3	HUSEYNOV Rafiq	AZE
5	KAASINEN Sasu	FIN
5	JANECIC Danijel	CRO
7	ZAPOROJAN Vladimir	MDA
8	HASSLI Franck	FRA
9	ARZIMANOV Vasif	TUR
10	PUTNA Andrius	LTU
11	VARDANYAN Sharur	SWE
12	KARPHEV ILLIA	BLR
13	YENSEKHANOV Aibek	KAZ
14	ABDULLAYEV Daniyar	UZB
15	HASAN HAYDER KAREEM	IRQ
16	MUKTAROV Sultan	KGZ
17	AGELIDIS Denis	GRE
18	RANA Tirath	IND
18	ZURAWIK Piotr	POL
20	BECKMAN Bo	USA
21	SZABO Martin	HUN
22	DEMYANKOV Denys	UKR
23	ASHRY AKRAM ADEL	EGY
24	VASHAKMADZE Ramaz	GEO
25	LEE Jeong-Geun	KOR
26	SOKOL Ruslan	ISR
27	TOMIZUKA Takuya	JPN
28	YAZGELDY Kadyrov	TKM
28	PAPYAN Arman	ARM
30	LESCAY TORRES R.	CUB



## Classement

### Junior World Championship

STYLE : GR 66 kg



<i>Classement</i>	<i>Nom - Name</i>	<i>Pays - Country</i>
31	GOMEZ Rafael	ESP
31	HEISS Philipp	GER
33	BITOIU Mihail	ROU
34	GANNA Gonzalo	CHI



# Feuille de compétition / Competition Sheet

## Junior World Championship

STYLE : GR 74 kg



QUALIFICATION				1/16 FINALE				1/8 FINALE			
1		PETRISNIN Igor (ISR)		1	$\frac{0}{0}$	PETRISNIN Igor (ISR)	$\frac{P1}{0} \frac{P2}{1} \frac{P3}{0}$	2	$\frac{3}{11}$	KAZ	$\frac{P1}{3} \frac{P2}{3} \frac{P3}{0}$
2		OZDIEV Alkhazur (KAZ)		2	$\frac{4}{14}$	OZDIEV Alkhazur (KAZ)	$\frac{P1}{7} \frac{P2}{7} \frac{P3}{0}$	3	$\frac{1}{2}$	CRO	$\frac{P1}{2} \frac{P2}{0} \frac{P3}{0}$
3		DOK Mario (CRO)		3	$\frac{3}{6}$	DOK Mario (CRO)	$\frac{P1}{2} \frac{P2}{4} \frac{P3}{0}$	4	$\frac{0}{0}$	DOVLETGELDI K. (TKM)	$\frac{P1}{0} \frac{P2}{0} \frac{P3}{0}$
4		DOVLETGELDI K. (TKM)		4	$\frac{0}{0}$	DOVLETGELDI K. (TKM)	$\frac{P1}{0} \frac{P2}{0} \frac{P3}{0}$	5	$\frac{1}{2}$	SZOSTEK Mariusz (POL)	$\frac{P1}{1} \frac{P2}{1} \frac{P3}{0}$
5		SZOSTEK Mariusz (POL)		5	$\frac{1}{2}$	SZOSTEK Mariusz (POL)	$\frac{P1}{1} \frac{P2}{1} \frac{P3}{0}$	6	$\frac{1}{1}$	USA	$\frac{P1}{0} \frac{P2}{1} \frac{P3}{0}$
6		PROVISOR Benjamin (USA)		6	$\frac{3}{4}$	PROVISOR Benjamin (USA)	$\frac{P1}{1} \frac{P2}{3} \frac{P3}{0}$	7	$\frac{3}{6}$	DEMIR Selim (TUR)	$\frac{P1}{3} \frac{P2}{3} \frac{P3}{0}$
7		DEMIR Selim (TUR)		7	$\frac{3}{6}$	DEMIR Selim (TUR)	$\frac{P1}{3} \frac{P2}{3} \frac{P3}{0}$	8	$\frac{0}{0}$	UMDA Margus (EST)	$\frac{P1}{0} \frac{P2}{0} \frac{P3}{0}$
8		UMDA Margus (EST)		8	$\frac{0}{0}$	UMDA Margus (EST)	$\frac{P1}{0} \frac{P2}{0} \frac{P3}{0}$	9	$\frac{3}{5}$	ABACHARAEV Ramazan (RUS)	$\frac{P1}{1} \frac{P2}{1} \frac{P3}{3}$
9		ABACHARAEV Ramazan (RUS)		9	$\frac{3}{5}$	ABACHARAEV Ramazan (RUS)	$\frac{P1}{1} \frac{P2}{1} \frac{P3}{3}$	10	$\frac{1}{2}$	DIZY Anthony (FRA)	$\frac{P1}{1} \frac{P2}{1} \frac{P3}{0}$
10		DIZY Anthony (FRA)		10	$\frac{1}{2}$	DIZY Anthony (FRA)	$\frac{P1}{1} \frac{P2}{1} \frac{P3}{0}$	11	$\frac{3}{5}$	KAKHABRISHVILI G. (GEO)	$\frac{P1}{2} \frac{P2}{3} \frac{P3}{0}$
11		KAKHABRISHVILI G. (GEO)		11	$\frac{3}{5}$	KAKHABRISHVILI G. (GEO)	$\frac{P1}{2} \frac{P2}{3} \frac{P3}{0}$	12	$\frac{1}{1}$	PROSKUNA Sergiy (UKR)	$\frac{P1}{1} \frac{P2}{0} \frac{P3}{0}$
12		PROSKUNA Sergiy (UKR)		12	$\frac{1}{1}$	PROSKUNA Sergiy (UKR)	$\frac{P1}{1} \frac{P2}{0} \frac{P3}{0}$	13	$\frac{0}{0}$	JAKUS Vojtech (SVK)	$\frac{P1}{0} \frac{P2}{0} \frac{P3}{0}$
13		JAKUS Vojtech (SVK)		13	$\frac{0}{0}$	JAKUS Vojtech (SVK)	$\frac{P1}{0} \frac{P2}{0} \frac{P3}{0}$	14	$\frac{3}{9}$	ANTUNOVICS Laszlo (HUN)	$\frac{P1}{3} \frac{P2}{6} \frac{P3}{0}$
14		ANTUNOVICS Laszlo (HUN)		14	$\frac{3}{9}$	ANTUNOVICS Laszlo (HUN)	$\frac{P1}{3} \frac{P2}{6} \frac{P3}{0}$	15	$\frac{3}{3}$	BDRANYAN VARSHAM (ARM)	$\frac{P1}{1} \frac{P2}{2} \frac{P3}{0}$
15		BDRANYAN VARSHAM (ARM)		15	$\frac{3}{3}$	BDRANYAN VARSHAM (ARM)	$\frac{P1}{1} \frac{P2}{2} \frac{P3}{0}$	16	$\frac{1}{2}$	CHYZANDK MAKSIM (BLR)	$\frac{P1}{1} \frac{P2}{1} \frac{P3}{0}$
16		CHYZANDK MAKSIM (BLR)		16	$\frac{1}{2}$	CHYZANDK MAKSIM (BLR)	$\frac{P1}{1} \frac{P2}{1} \frac{P3}{0}$	17	$\frac{0}{0}$	WATANABE Tomaaki (JPN)	$\frac{P1}{0} \frac{P2}{0} \frac{P3}{0}$
17		WATANABE Tomaaki (JPN)		17	$\frac{0}{0}$	WATANABE Tomaaki (JPN)	$\frac{P1}{0} \frac{P2}{0} \frac{P3}{0}$	18	$\frac{3}{8}$	TARINO Tuomas (FIN)	$\frac{P1}{3} \frac{P2}{5} \frac{P3}{0}$
18		TARINO Tuomas (FIN)		18	$\frac{3}{8}$	TARINO Tuomas (FIN)	$\frac{P1}{3} \frac{P2}{5} \frac{P3}{0}$	19	$\frac{1}{1}$	DARWESH H. (IRQ)	$\frac{P1}{1} \frac{P2}{0} \frac{P3}{0}$
19		DARWESH H. (IRQ)		19	$\frac{1}{1}$	DARWESH H. (IRQ)	$\frac{P1}{1} \frac{P2}{0} \frac{P3}{0}$	20	$\frac{3}{10}$	SALAVATUULU T. (KGZ)	$\frac{P1}{3} \frac{P2}{5} \frac{P3}{0}$
20		SALAVATUULU T. (KGZ)		20	$\frac{3}{10}$	SALAVATUULU T. (KGZ)	$\frac{P1}{3} \frac{P2}{5} \frac{P3}{0}$	21	$\frac{1}{1}$	GIL Richard (ESP)	$\frac{P1}{1} \frac{P2}{0} \frac{P3}{0}$
21		GIL Richard (ESP)		21	$\frac{1}{1}$	GIL Richard (ESP)	$\frac{P1}{1} \frac{P2}{0} \frac{P3}{0}$	22	$\frac{3}{11}$	VARELA Alexis (VEN)	$\frac{P1}{4} \frac{P2}{7} \frac{P3}{0}$
22		VARELA Alexis (VEN)		22	$\frac{3}{11}$	VARELA Alexis (VEN)	$\frac{P1}{4} \frac{P2}{7} \frac{P3}{0}$	23	$\frac{0}{0}$	SAYKOV Ivaylo (BUL)	$\frac{P1}{0} \frac{P2}{0} \frac{P3}{0}$
23		SAYKOV Ivaylo (BUL)		23	$\frac{0}{0}$	SAYKOV Ivaylo (BUL)	$\frac{P1}{0} \frac{P2}{0} \frac{P3}{0}$	24	$\frac{3}{8}$	ARAB JAFARI Y. (IRI)	$\frac{P1}{3} \frac{P2}{4} \frac{P3}{0}$
24		ARAB JAFARI Y. (IRI)		24	$\frac{3}{7}$	ARAB JAFARI Y. (IRI)	$\frac{P1}{3} \frac{P2}{4} \frac{P3}{0}$	25	$\frac{0}{0}$	SHONGWE N. (RSA)	$\frac{P1}{0} \frac{P2}{0} \frac{P3}{0}$
25		SHONGWE N. (RSA)		25	$\frac{0}{0}$	SHONGWE N. (RSA)	$\frac{P1}{0} \frac{P2}{0} \frac{P3}{0}$	26	$\frac{3}{6}$	NDOKA Meraldo (ALB)	$\frac{P1}{4} \frac{P2}{2} \frac{P3}{0}$
26		NDOKA Meraldo (ALB)		26	$\frac{3}{6}$	NDOKA Meraldo (ALB)	$\frac{P1}{4} \frac{P2}{2} \frac{P3}{0}$	27	$\frac{3}{6}$	SULTONOV Rustam (UZB)	$\frac{P1}{3} \frac{P2}{3} \frac{P3}{0}$
27		SULTONOV Rustam (UZB)		27	$\frac{3}{6}$	SULTONOV Rustam (UZB)	$\frac{P1}{3} \frac{P2}{3} \frac{P3}{0}$	28	$\frac{0}{0}$	NOVAK Petr (CZE)	$\frac{P1}{0} \frac{P2}{0} \frac{P3}{0}$
28		NOVAK Petr (CZE)		28	$\frac{0}{0}$	NOVAK Petr (CZE)	$\frac{P1}{0} \frac{P2}{0} \frac{P3}{0}$	29	$\frac{1}{1}$	KIM Jin-Hyeok (KOR)	$\frac{P1}{1} \frac{P2}{0} \frac{P3}{0}$
29		KIM Jin-Hyeok (KOR)		29	$\frac{1}{1}$	KIM Jin-Hyeok (KOR)	$\frac{P1}{1} \frac{P2}{0} \frac{P3}{0}$	30	$\frac{4}{13}$	MURSALIYEV Elvin (AZE)	$\frac{P1}{6} \frac{P2}{7} \frac{P3}{0}$
30		MURSALIYEV Elvin (AZE)		30	$\frac{3}{4}$	MURSALIYEV Elvin (AZE)	$\frac{P1}{2} \frac{P2}{2} \frac{P3}{0}$	31	$\frac{3}{5}$	CHIKARA Rajbir (IND)	$\frac{P1}{0} \frac{P2}{3} \frac{P3}{2}$
31		CHIKARA Rajbir (IND)		31	$\frac{3}{5}$	CHIKARA Rajbir (IND)	$\frac{P1}{5} \frac{P2}{4} \frac{P3}{6}$	32	$\frac{1}{7}$	FERSCH Christopher (GER)	$\frac{P1}{3} \frac{P2}{3} \frac{P3}{1}$
32		FERSCH Christopher (GER)		32	$\frac{1}{7}$	FERSCH Christopher (GER)	$\frac{P1}{3} \frac{P2}{3} \frac{P3}{1}$	33	$\frac{3}{5}$	TRIANAFYLIDIS I. (GRE)	$\frac{P1}{1} \frac{P2}{2} \frac{P3}{2}$
33		TRIANAFYLIDIS I. (GRE)		33	$\frac{3}{5}$	TRIANAFYLIDIS I. (GRE)	$\frac{P1}{1} \frac{P2}{2} \frac{P3}{2}$	34	$\frac{1}{4}$	SUCI Laszlo (ROU)	$\frac{P1}{3} \frac{P2}{1} \frac{P3}{0}$
34		SUCI Laszlo (ROU)		34	$\frac{1}{4}$	SUCI Laszlo (ROU)	$\frac{P1}{3} \frac{P2}{1} \frac{P3}{0}$				



# Feuille de compétition / Competition Sheet

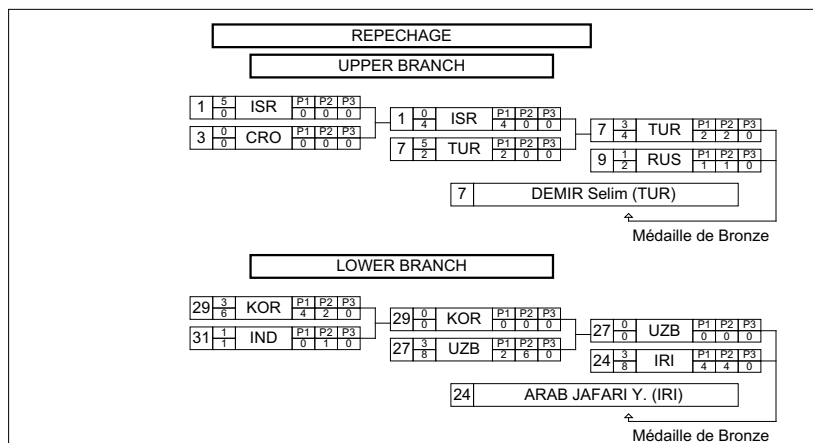
## Junior World Championship

STYLE : GR 74 kg



### Classement

Cl	Pays	Nom
1	AZE	MURSALIYEV Elvin
2	KAZ	OZDIEV Alkhazur
3	TUR	DEMIR Selim
3	IRI	ARAB JAFARI Y.
5	RUS	ABACHARAEV Ramazan
5	UZB	SULTONOV Rustam
7	ARM	BDRANYAN VARSHAM
8	KGZ	SALAVATUULU T.
9	IND	CHIKARA Rajbir
10	ISR	PETRISNIN Igor
11	GRE	TRIANAFYLIDIS I.
12	VEN	VARELA Alexis
13	HUN	ANTUNOVICS Laszlo
14	FIN	TARINO Tuomas
15	GEO	KAKHABRISHVILI G.
16	ALB	NDOKA Meraldo
17	CRO	DOK Mario
18	KOR	KIM Jin-Hyeok
19	USA	PROVISOR Benjamin
20	GER	FERSCH Christopher







# Classement

## Junior World Championship

STYLE : GR 74 kg



1 - Or / Gold



MURSALIYEV Elvin

2 - Argent / Silver



OZDIEV Alkhazur

3 - Bronze



DEMIR Selim



ARAB JAFARI Yadollah

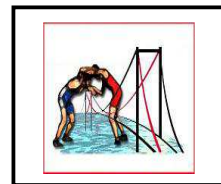
Classement	Nom - Name	Pays - Country
1	MURSALIYEV Elvin	AZE
2	OZDIEV Alkhazur	KAZ
3	DEMIR Selim	TUR
3	ARAB JAFARI Y.	IRI
5	ABACHARAEV Ramazan	RUS
5	SULTONOV Rustam	UZB
7	BDRANYAN VARSHAM	ARM
8	SALAVATUULU T.	KGZ
9	CHIKARA Rajbir	IND
10	PETRISNIN Igor	ISR
11	TRIANAFYLIDIS I.	GRE
12	VARELA Alexis	VEN
13	ANTUNOVICS Laszlo	HUN
14	TARINO Tuomas	FIN
15	KAKHABRISHVILI G.	GEO
16	NDOKA Meraldo	ALB
17	DOK Mario	CRO
18	KIM Jin-Hyeok	KOR
19	PROVISOR Benjamin	USA
20	FERSCH Christopher	GER
21	SUCI Laszlo	ROU
22	CHYZANDK MAKSIM	BLR
23	SZOSTEK Mariusz	POL
24	DIZY Anthony	FRA
25	PROSKUNA Sergiy	UKR
26	DARWESH Hemen Faraj	IRQ
27	GIL Richard	ESP
28	UMDA Margus	EST
28	DOVLETGELDI Kadryov	TKM
28	SHONGWE Nhlakanipho	RSA



**Classement**

**Junior World Championship**

**STYLE : GR      74 kg**



<b>Classement</b>	<b>Nom - Name</b>	<b>Pays - Country</b>
28	NOVAK Petr	CZE
32	SAYKOV Ivaylo	BUL
33	WATANABE Tomaaki	JPN
34	JAKUS Vojtech	SVK



# Feuille de compétition / Competition Sheet

## Junior World Championship

STYLE : GR 84 kg



QUALIFICATION			1/8 FINALE			1/4 FINALE			1/2 FINALE			FINALE		
1	5	LUKOSAITIS Aldas (LTU)	1	5	LTU	1	3	LTU	1	5	LTU	1	1	LTU
2	0	KHODZHANIYAZOV A. (KAZ)	2	0	KAZ	3	1	JPN	9	0	ROU	29	3	RUS
3	5	AMANO Masayuki (JPN)	3	3	JPN	3	2	JPN	9	10	ROU			
4	0	VIVEK Yadav (IND)	6	1	GEO	6	2	GEO	9	16	ROU			
5	0	ELAZAZY AHMED M.M. (EGY)	8	1	ARM	8	1	ARM	12	3	TUR			
6	3	CHUMBASHVILI G. (GEO)	9	3	ROU	9	3	ROU	12	11	TUR			
7	1	POSLAD Pawel (POL)	12	3	TUR	12	3	TUR	12	1	TUR			
8	3	TONOYAN Sargis (ARM)	13	1	BLR	13	1	BLR	15	0	AZE			
9	3	PAPP Robert (ROU)	15	0	AZE	15	0	AZE	17	0	FRA			
10	1	NIELSON Zac (USA)	17	3	FRA	17	3	FRA	17	5	FRA			
11	1	HRUSTANOVIC Amer (AUT)	20	1	FIN	20	1	FIN	21	3	UKR			
12	3	UZUN Ozmen (TUR)	21	3	UKR	21	3	UKR	21	6	UKR			
13	3	LITOSHYK IGAR (BLR)	21	3	UKR	21	3	UKR	21	6	UKR			
14	1	ISAKSEN J. (NOR)	22	0	MIHAILS BOGDANOV (LAT)	22	0	MIHAILS BOGDANOV (LAT)	21	2	UKR			
15	3	HASANOV Araz (AZE)	23	0	GHORBANI Babak (IRI)	23	0	GHORBANI Babak (IRI)	21	1	GER			
16	1	ARUSAAR Ardo (EST)	23	0	IRI	23	0	IRI	20	1	FIN			
17	3	VESCAN Cyril (FRA)	26	1	ISR	26	1	ISR	20	2	FIN			
18	1	KESSIDIS Laokratis (GRE)	26	5	ISR	26	5	ISR	21	3	UKR			
19	1	RADINGER Felix (GER)	27	0	KOR	27	0	KOR	21	6	UKR			
20	3	KALLIO Timo (FIN)	27	0	KOR	27	0	KOR	21	6	UKR			
21	3	SHYSHMAN Oleksandr (UKR)	29	3	RUS	29	3	RUS	21	6	UKR			
22	0	MIHAILS BOGDANOV (LAT)	29	12	RUS	29	12	RUS	21	6	UKR			
23	3	GHORBANI Babak (IRI)												
24	0	NAGY Jozsef (HUN)												
25	1	VAN ZYL Dean (RSA)												
26	3	KHUNDIASHVILI B. (ISR)												
27	3	LEE Se-Yul (KOR)												
28	1	HORVAT Niko (SLO)												
29	3	KAREZHEV Zaur (RUS)												
30	1	COVU Jorge (VEN)												

29 KAREZHEV Zaur (RUS)

### Classement

Cl	Pays	Nom
1	RUS	KAREZHEV Zaur
2	LTU	LUKOSAITIS Aldas
3	ROU	PAPP Robert
3	UKR	SHYSHMAN Oleksandr
5	JPN	AMANO Masayuki
5	KOR	LEE Se-Yul
7	ISR	KHUNDIASHVILI B.
8	TUR	UZUN Ozmen
9	FRA	VESCAN Cyril
10	BLR	LITOSHYK IGAR
11	GEO	CHUMBASHVILI Giorgi
12	ARM	TONOYAN Sargis
13	FIN	KALLIO Timo
14	IRI	GHORBANI Babak
15	AZE	HASANOV Araz
16	VEN	COVU Jorge
17	GRE	KESSIDIS Laokratis
18	EST	ARUSAAR Ardo
19	AUT	HRUSTANOVIC Amer
20	USA	NIELSON Zac
21	NOR	ISAKSEN Jon Fredrik
22	POL	POSLAD Pawel
23	GER	RADINGER Felix
24	RSA	VAN ZYL Dean
25	SLO	HORVAT Niko
26	KAZ	KHODZHANIYAZOV A.
27	IND	VIVEK Yadav
28	EGY	ELAZAZY AHMED M.M.
29	LAT	MIHAILS BOGDANOV
30	HUN	NAGY Jozsef

### REPECHAGE

#### REPECHAGE FINALISTE 1

2	0	KAZ	3	0	JPN
3	5	JPN	9	5	ROU

9 PAPP Robert (ROU)

Médaille de Bronze

#### REPECHAGE FINALISTE 2

30	1	VEN	27	3	KOR
27	3	KOR	27	0	KOR
26	1	ISR	21	3	UKR

21 SHYSHMAN Oleksandr (UKR)

Médaille de Bronze



# Classement

## Junior World Championship

STYLE : GR 84 kg



1 - Or / Gold



KAREZHEV Zaur

2 - Argent / Silver



LUKOSAITIS Aldas

3 - Bronze



PAPP Robert



SHYSHMAN Oleksandr

Classement	Nom - Name	Pays - Country
1	KAREZHEV Zaur	RUS
2	LUKOSAITIS Aldas	LTU
3	PAPP Robert	ROU
3	SHYSHMAN Oleksandr	UKR
5	AMANO Masayuki	JPN
5	LEE Se-Yul	KOR
7	KHUNDIASHVILI B.	ISR
8	UZUN Ozmen	TUR
9	VESCAN Cyril	FRA
10	LITOSHYK IGAR	BLR
11	CHUMBASHVILI Giorgi	GEO
12	TONOYAN Sargis	ARM
13	KALLIO Timo	FIN
14	GHOORBANI Babak	IRI
15	HASANOV Araz	AZE
16	COVU Jorge	VEN
17	KESSIDIS Laokratis	GRE
18	ARUSAAR Ardo	EST
19	HRUSTANOVIC Amer	AUT
20	NIELSON Zac	USA
21	ISAKSEN Jon Fredrik	NOR
22	POSLAD Pawel	POL
23	RADINGER Felix	GER
24	VAN ZYL Dean	RSA
25	HORVAT Niko	SLO
26	KHODZHANIYAZOV A.	KAZ
27	VIVEK Yadav	IND
28	ELAZAZY AHMED M.M.	EGY
29	MIHAILS BOGDANOV	LAT
30	NAGY Jozsef	HUN



# Feuille de compétition / Competition Sheet

## Junior World Championship

STYLE : GR 96 kg



QUALIFICATION		1/8 FINALE		1/4 FINALE		1/2 FINALE		FINALE	
1	MAJOROS Armin (HUN)			1	3 HUN	P1 P2 P3 1 1 0			
2	ALEXUC Alin (ROU)			2	2 ROU	P1 P2 P3 1 1 0			
3	ROSSETTI Michael (USA)			3	1 USA	P1 P2 P3 1 1 0			
4	LALLI Taisto (FIN)			4	3 FIN	P1 P2 P3 1 1 6			
5	NAKATANI Tsukiaki (JPN)			5	1 JPN	P1 P2 P3 1 0 0			
6	LENGYEL David (SVK)			6	3 SVK	P1 P2 P3 1 3 0			
7	AKBARI M. (IRI)			7	3 IRI	P1 P2 P3 2 1 0			
8	HASSLER Oliver (GER)			8	1 GER	P1 P2 P3 1 1 0			
9	ISKAKOV Yerulan (KAZ)			9	3 KAZ	P1 P2 P3 2 2 0			
10	DIMITROV Lyubomir (BUL)			10	1 BUL	P1 P2 P3 2 2 0			
11	IMERLISHVILI Vasil (GEO)	P1 P2 P3 0 1 1		11	3 GEO	P1 P2 P3 4 6 0			
12	KODOEV Zaur (RUS)	P1 P2 P3 3 1 1		11	1 GEO	P1 P2 P3 0 2 0			
13	NIKOLAOS Leon (GRE)	P1 P2 P3 0 1 0		14	0 AZE	P1 P2 P3 0 0 0			
14	CABZAYLOV Samad (AZE)	P1 P2 P3 3 1 0		14	0 AZE	P1 P2 P3 0 0 0			
15	HOGAC Sinisa (CRO)	P1 P2 P3 4 5 0		15	1 CRO	P1 P2 P3 1 1 0			
16	GRZYBICKI Radoslaw (POL)	P1 P2 P3 0 0 0		17	1 UKR	P1 P2 P3 0 1 0			
17	KMET Vadim (UKR)	P1 P2 P3 0 2 2		17	3 UKR	P1 P2 P3 6 2 0			
18	URGUCHEV Sherzod (UZB)	P1 P2 P3 2 2 1		19	1 BLR	P1 P2 P3 4 1 0			
19	DANILAV MIKALAI (BLR)	P1 P2 P3 0 3 2		20	1 JANKAUSKAS Arturas (LTU)	P1 P2 P3 2 0 1			
20	JANKAUSKAS Arturas (LTU)	P1 P2 P3 2 0 1		21	3 TACYILDIZ Ahmet (TUR)	P1 P2 P3 4 1 0			
21	TACYILDIZ Ahmet (TUR)	P1 P2 P3 4 1 0		21	3 TUR	P1 P2 P3 3 2 0			
22	CAZAE Marin (MDA)	P1 P2 P3 1 1 0		21	8 TUR	P1 P2 P3 4 4 0			

21 TACYILDIZ Ahmet (TUR)

### Classement

Cl	Pays	Nom
1	TUR	TACYILDIZ Ahmet
2	IRI	AKBARI M.
3	GER	HASSLER Oliver
3	MDA	CAZAE Marin
5	FIN	LALLI Taisto
5	KAZ	ISKAKOV Yerulan
7	UKR	KMET Vadim
8	GEO	IMERLISHVILI Vasil
9	BLR	DANILAV MIKALAI
10	CRO	HOGAC Sinisa
11	SVK	LENGYEL David
12	HUN	MAJOROS Armin
13	AZE	CABZAYLOV Samad
14	RUS	KODOEV Zaur
15	UZB	URGUCHEV Sherzod
16	BUL	DIMITROV Lyubomir
17	LTU	JANKAUSKAS Arturas
18	ROU	ALEXUC Alin
19	USA	ROSSETTI Michael
20	GRE	NIKOLAOS Leon
20	JPN	NAKATANI Tsukiaki
22	POL	GRZYBICKI Radoslaw

### REPECHAGE

#### REPECHAGE FINALISTE 1

8	3 GER	P1 P2 P3 3 3 0	8	3 GER	P1 P2 P3 0 3 2
6	1 SVK	P1 P2 P3 0 1 0	4	1 FIN	P1 P2 P3 4 0 1
<b>8 HASSLER Oliver (GER)</b>					

Médaille de Bronze

#### REPECHAGE FINALISTE 2

22	3 MDA	P1 P2 P3 3 1 0	22	3 MDA	P1 P2 P3 1 1 3	22	3 MDA	P1 P2 P3 1 3 1
19	1 BLR	P1 P2 P3 0 1 0	17	1 UKR	P1 P2 P3 1 2 0	9	1 KAZ	P1 P2 P3 1 3 1
<b>22 CAZAE Marin (MDA)</b>								

Médaille de Bronze



## Classement

### Junior World Championship

STYLE : GR 96 kg



1 - Or / Gold



TACYILDIZ Ahmet

2 - Argent / Silver



AKBARI Mohammed Reza

3 - Bronze



HASSLER Oliver



CAZAE Marin

Classement	Nom - Name	Pays - Country
1	TACYILDIZ Ahmet	TUR
2	AKBARI M.	IRI
3	HASSLER Oliver	GER
3	CAZAE Marin	MDA
5	ISKAKOV Yerulan	KAZ
5	LALLI Taisto	FIN
7	KMET Vadim	UKR
8	IMERLISHVILI Vasil	GEO
9	DANILAV MIKALAI	BLR
10	HOGAC Sinisa	CRO
11	LENGYEL David	SVK
12	MAJOROS Armin	HUN
13	CABZAYLOV Samad	AZE
14	KODOEV Zaur	RUS
15	URGUCHEV Sherzod	UZB
16	DIMITROV Lyubomir	BUL
17	JANKAUSKAS Arturas	LTU
18	ALEXUC Alin	ROU
19	ROSSETTI Michael	USA
20	NIKOLAOS Leon	GRE
20	NAKATANI Tsukiaki	JPN
22	GRZYBICKI Radoslaw	POL



# Feuille de compétition / Competition Sheet

## Junior World Championship



STYLE : GR 120 kg

QUALIFICATION		1/8 FINALE	1/4 FINALE	1/2 FINALE	FINALE
1	FAGHIAN Cezar (ROU)	1 3 8	1 3 3	1 1 1	1 1 0
2	KRASILOV MYKYTA (UKR)	2 1 4	2 1 0	2 1 2	2 1 1
3	SAUVAIRE Nicolas (FRA)	3 1 5	3 1 3	3 1 1	3 1 0
4	ACOSTA FERNANDEZ Y. (CUB)	4 3 10	4 3 3	4 1 4	4 1 0
5	FARNIEV Soslan (RUS)	5 1 4	5 1 1	5 1 1	5 1 2
6	BABAJANZADEH DARZI B. (IRI)	6 3 4	6 3 1	6 3 4	6 3 2
7	LONNBORN Sebastian (SWE)	7 5 4	7 5 4	7 1 5	7 1 2
8	HATSKO PAVELO (BLR)	8 0 0	8 0 0	8 0 0	8 0 0
9	BLONSKI Kamil (POL)	9 1 2	9 1 1	9 1 1	9 1 0
10	HIRAKAWA Shinichi (JPN)	10 3 3	10 3 2	10 3 4	10 3 1
11	ROHTAS . (IND)	11 0 0	11 0 0	11 0 0	11 0 0
12	KOSCEVIC Marko (CRO)	12 5 4	12 4 7	12 1 1	12 1 0
13	VOUSOURELIS A. (GRE)	13 0 1	13 0 1	13 0 0	13 0 0
14	SIHIMETS Madis (EST)	14 0 0	14 0 0	14 0 0	14 0 0
15	SHAKARISHVILI R. (GEO)	15 3 6	15 3 3	15 1 3	15 1 0
16	KAYAALP Riza (TUR)	16 3 12	16 3 4	16 3 3	16 3 0
17	KOWALCZUK Peter (USA)	17 0 0	17 0 0	17 0 0	17 0 0
18	NYSSANBAYEV S. (KAZ)	18 5 7	18 0 5	18 0 2	18 0 3
19	KUCERA Oldrich (CZE)	19 0 0	19 0 0	19 0 0	19 0 0
20	ARTJOM KOSTIGOV (LAT)	20 0 0	20 0 0	20 0 0	20 0 0
21	RAMONOV Murat (KGZ)	21 3 8	21 5 7	21 5 0	21 5 7

16 KAYAALP Riza (TUR)

### Classement

Cl	Pays	Nom
1	TUR	KAYAALP Riza
2	IRI	BABAJANZADEH DARZI B.
3	ROU	FAGHIAN Cezar
3	JPN	HIRAKAWA Shinichi
5	SWE	LONNBORN Sebastian
5	KGZ	RAMONOV Murat
7	CRO	KOSCEVIC Marko
8	GEO	SHAKARISHVILI Ramin
9	KAZ	NYSSANBAYEV S.
10	CUB	ACOSTA FERNANDEZ Y.
11	RUS	FARNIEV Soslan
12	FRA	SAUVAIRE Nicolas
13	UKR	KRASILOV MYKYTA
14	POL	BLONSKI Kamil
15	USA	KOWALCZUK Peter
16	GRE	VOUSOURELIS A.
17	BLR	HATSKO PAVELO
18	EST	SIHIMETS Madis
19	CZE	KUCERA Oldrich
20	LAT	ARTJOM KOSTIGOV
21	IND	ROHTAS .

### REPECHAGE

#### REPECHAGE FINALISTE 1

5 1 2	RUS	P1 P2 P3 1 1 0	7 0 1	SWE	P1 P2 P3 1 0 0	1 5 4	ROU	P1 P2 P3 1 3 0
7 3 2	SWE	P1 P2 P3 1 1 0						
<b>1 FAGHIAN Cezar (ROU)</b>								

Médaille de Bronze

#### REPECHAGE FINALISTE 2

17 1 2	USA	P1 P2 P3 1 0 1	15 1 4	GEO	P1 P2 P3 3 1 0	21 0 1	KGZ	P1 P2 P3 1 0 0
15 3 6	GEO	P1 P2 P3 1 4 1	21 3 6	KGZ	P1 P2 P3 0 3 3	10 5 4	JPN	P1 P2 P3 4 0 0
<b>10 HIRAKAWA Shinichi (JPN)</b>								

Médaille de Bronze



## Classement

### Junior World Championship

STYLE : GR 120 kg



1 - Or / Gold



KAYAALP Riza

2 - Argent / Silver



BABAJANZADEH DARZI Bashir

3 - Bronze



FAGHIAN Cezar



HIRAKAWA Shinichi

Classement	Nom - Name	Pays - Country
1	KAYAALP Riza	TUR
2	BABAJANZADEH DARZI B.	IRI
3	FAGHIAN Cezar	ROU
3	HIRAKAWA Shinichi	JPN
5	RAMONOV Murat	KGZ
5	LONNBORN Sebastian	SWE
7	KOSCEVIC Marko	CRO
8	SHAKARISHVILI Ramin	GEO
9	NYSSANBAYEV S.	KAZ
10	ACOSTA FERNANDEZ Y.	CUB
11	FARNIEV Soslan	RUS
12	SAUVAIRE Nicolas	FRA
13	KRASIOV MYKYTA	UKR
14	BLONSKI Kamil	POL
15	KOWALCZUK Peter	USA
16	VOUSOURELIS A.	GRE
17	HATSKO PAVELO	BLR
18	SIHIMETS Madis	EST
19	KUCERA Oldrich	CZE
20	ARTJOM KOSTIGOV S.	LAT
21	ROHTAS .	IND